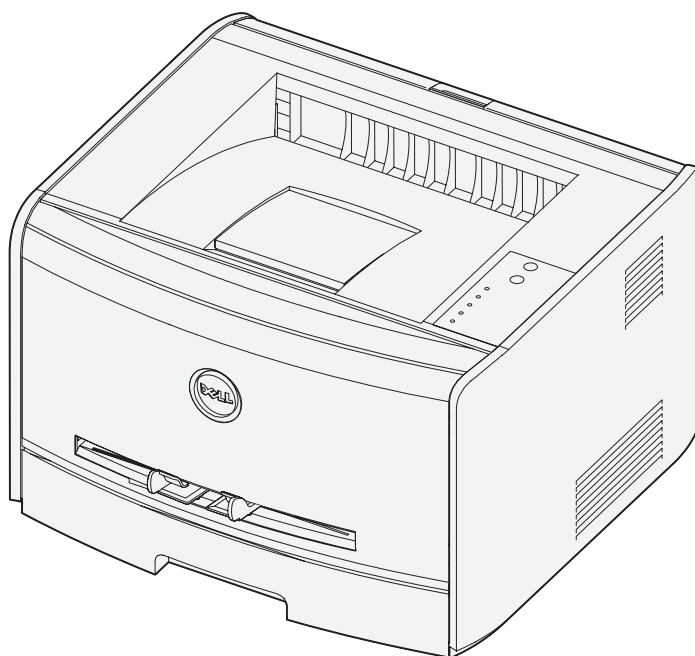


Dell™ 激光打印机 1700/1700n

用户手册

查看其中内容：

- 设置打印机
- 加载纸张
- 网络打印
- 理解软件



订购消耗品

Dell™ 鼓粉盒只能通过 Dell 获得。您可以在网站 www.dell.com/supplies 上在线订购鼓粉盒或电话订购。

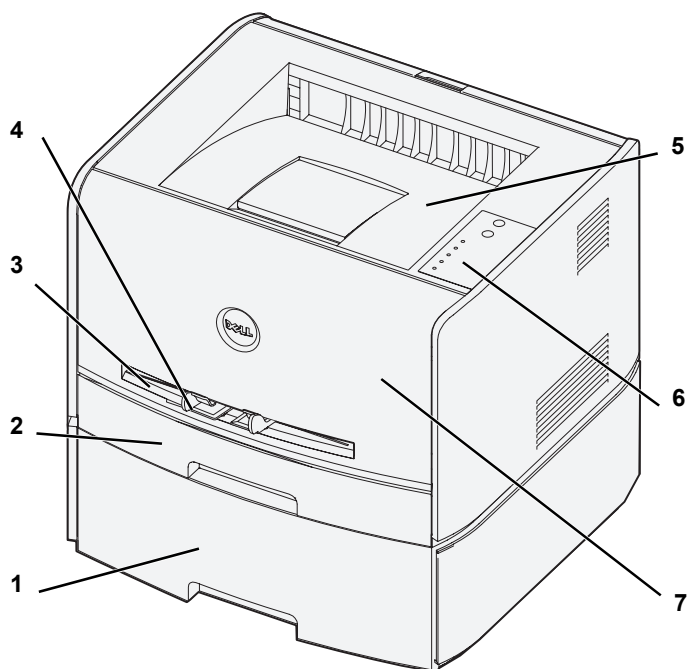
美国	877-INK-2-YOU	意大利	800602705
澳大利亚	1300 303 290	日本	044-556-3551
奥地利	08 20 - 24 05 30 35	卢森堡	02.713 1590
比利时	02.713 1590	墨西哥	866-851-1754
加拿大	1-877-501-4803	荷兰	020 - 674 4881
智利	123-0-020-3397	挪威	231622 64
	800-20-1385	葡萄牙	21 4220710
哥伦比亚	01800-9-155676	中华人民共和国	800-858-0888
丹麦	3287 5215	波多黎各	866-851-1760
芬兰	09 2533 1411	西班牙	902120385
法国	825387247	瑞典	08 587 705 81
德国	0800 2873355	瑞士	0848 801 888
爱尔兰	1850 707 407	英国	0870 907 4574

 **提示：** 如果您的国家没有列出，请与 Dell 的销售商联系以订购消耗品。

Dell 激光打印机 1700 消耗品

消耗品部件	部件号
3,000 页鼓粉盒	00N3769
3,000 页使用并返回鼓粉盒	00J3815
6,000 页鼓粉盒	00H3730
6,000 页使用并返回鼓粉盒	00K3756
显像鼓	D4283


Dell™ 激光打印机 1700



1	550 页进纸匣选件	5	接纸架
2	250 页进纸匣	6	操作面板
3	手动进纸槽	7	前部盖板
4	纸张导片		

访问用户指南

要访问*用户指南*，单击开始 → 程序或所有程序 → Dell 打印机 → Dell 激光打印机 1700 → 用户指南。

 **提示：** 在您未安装打印机驱动程序之前，您不能访问*用户指南*。

提示，注意和警告



提示：提示指出可以帮助您更好地使用打印机的重要信息。



注意：注意指出可能会损坏硬件或导致数据丢失，并告诉您如何避免这些问题。



警告：警告指出潜在的危險，如果不避免这些危險，可能会导致人身伤害或死亡。

对本文档中的信息修改不作另行通知。

© 2004 Dell Inc. 保留所有权利。

未经 Dell Inc. 的书面许可，严禁以任何方式进行复制。

本文中使用的商标：*Dell*、*DELL* 徽标、*Inspiron*、*Dell Precision*、*Dimension*、*OptiPlex*、*Latitude* 和 *Dell 鼓粉管理系统* 是 Dell Inc. 的商标；*Intel* 和 *Pentium* 是 Intel Corporation 的注册商标，*Celeron* 是 Intel Corporation 的商标；*Microsoft* 和 *Windows* 是 Microsoft Corporation 的注册商标。

本文档中可能使用其它商标和商业名称来指对标志和名称声明权利的实体或他们的产品。Dell Inc. 放弃除它自己所有商标和商业名称之外的商标和商业名称的所有权利益。

美国政府的有限权利

本软件和文档根据有限权利提供。政府的使用，复制或发行受到 DFARS 252.227-7013 中的技术数据和计算机软件中的权利条款的附属条款 (c)(1)(ii) 中所提出的规定和可应用的 FAR 规定：Dell Inc., One Dell Way, Round Rock, Texas, 78682, USA 中的条款限制。

FCC 辐射信息

该设备经测试论证符合 B 级数字设备的限定，遵照 FCC 规则的第 15 部分。详细信息请参阅 *驱动程序和实用程序 CD*。

目录

1 准备打印机	
更换操作面板盖	12
安装 550 页进纸器选件	14
配置进纸匣	15
安装内存卡选件	17
2 加载纸张	
加载 250 页和 550 页进纸匣	22
加载手动进纸器	25
使用后部出口	26
打印介质使用指南	27
介质类型和尺寸	28
3 设置本地打印	
本地设置	30
使用 Windows XP 和 USB 或并口电缆	31
使用 Windows 2000 和 USB 或并口电缆	32
使用 Windows NT 和并口电缆	33
使用 Windows Me 和 USB 或并口电缆	33
使用 Windows 98 SE 和 USB 或并口电缆	34

4 设置网络打印

网络设置	38
连接电缆	38
打印并检查网络设置页	39
运行安装软件	40

5 软件概述

Dell™ 鼓粉管理系统	44
状态监视中心	44
打印状态窗口	44
打印机消耗品再订购应用程序	45
Dell 本地打印机设置实用程序	45
设置 IP 地址实用程序	45
Dell 打印机软件卸载	46
驱动程序配置文件程序	46
Dell 打印机配置 Web 工具	47

6 疑难解答

基本问题	50
更换鼓粉盒	54
更换显像鼓	57
清除卡纸	60

7 联系 Dell

技术援助	64
----------------	----

自动订购状态服务	64
联系 Dell	65

8 附录


有限保证和返回策略	84
Dell 品牌硬件产品的有限保证	84
墨盒及鼓粉盒有限保证	88
墨盒及鼓粉盒有限保证	88
常规保证	88
仅限澳大利亚	89
仅限新西兰	89
Dell 软件许可协议	90

索引	93
--------------	----


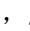
警告：安全信息

使用下面的安全指南来帮助您确保自己的人身安全，并保护系统和工作环境不受可能的损害。

- 本产品使用了激光装置。

 警告：使用本文档中未曾提到的控制、调整或操作方式，可能会产生危险性的辐射。

- 本产品打印过程中会使打印介质的温度上升，而温度上升可能会导致打印介质产生释出物。请阅读并理解操作说明书中有关正确选择打印介质的章节，以避免产生有害释出物。

 警告：如果您的产品没有  符号，所接的电源插座必须要有适当的接地处理。

- 电源线所连接的电源插座与产品的距离不可太远，并且要符合使用方便的原则。
- 有关维护或修理方面的细节，除了参考操作说明书以外，还可以与专业服务人员联系。
- 本产品使用特定的 Dell 认可的元件，并按照严格的安全标准来设计。有些零件的安全功能特征可能不一定很明显，对于使用非 Dell 认可厂家元件所造成的不良后果，Dell 概不负责。

第 1 部分

准备打印机

更换操作面板盖

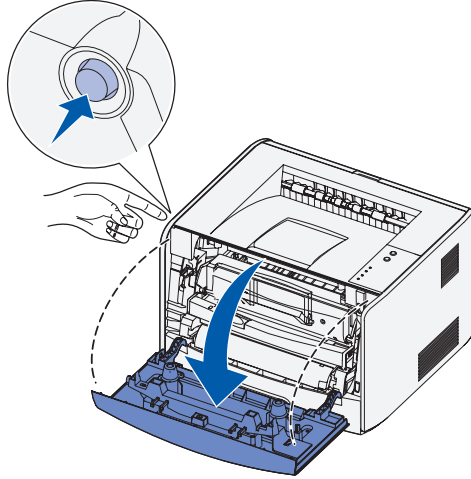
安装 550 页进纸器选件

安装内存卡选件

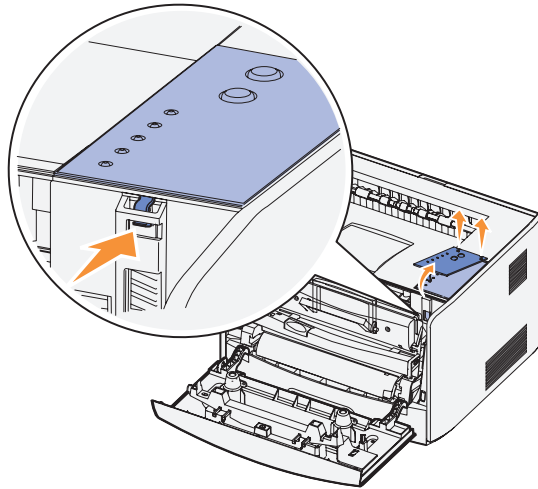
更换操作面板盖

如果您的打印机包装箱中有非英文的操作面板盖并且要使用它，按照下列步骤进行操作：

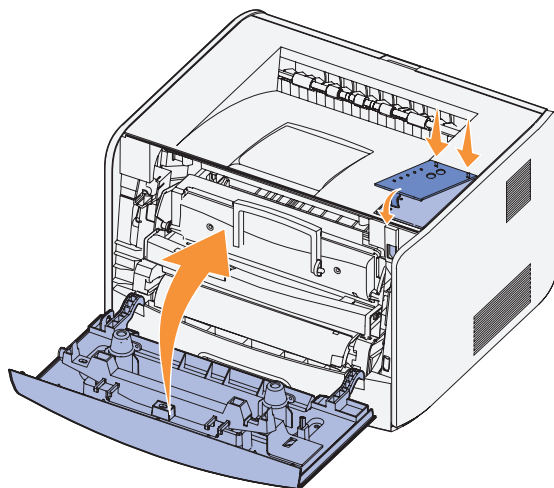
- 1 按住打印机左边的按钮并放下盖板以打开前盖板。



- 2 按住凸柱并向上抬起面板，取下英文操作面板。



3 将非英文操作面板卡入该位置。



4 关闭前盖板。

安装 550 页进纸器选件

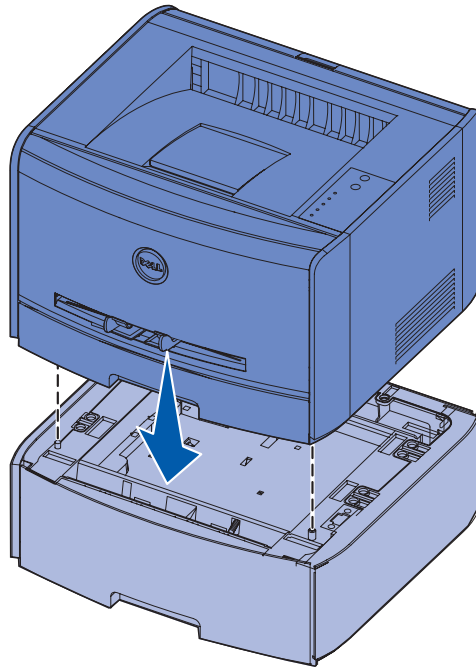
打印机支持一个进纸器选件，可让您加载最多 550 页纸张。

⚠ 警告： 如果您在设置打印机之后安装 550 页进纸器，请在继续操作之前先关闭打印机电源并拔掉电源线。

- 1 拆开 550 页进纸器的包装箱并去除所有包装材料。
- 2 将进纸器放置在您为打印机选择的位置上。


📌 提示： 如果有内存选件要安装，留出打印机右边的空间。

- 3 将打印机中的孔与 550 页进纸器上的定位柱对齐并将打印机向下放到位。




指定加载到每个进纸匣中的介质类型和尺寸将有助于防止卡纸。更多信息请参阅第 15 页上的“配置进纸匣”。

配置进纸匣

 **提示：** 在配置进纸匣之前您必须先安装打印机驱动程序。请参阅第 29 页上的“设置本地打印”或第 37 页上的“设置网络打印”。

Dell 激光打印机 1700/1700n

- 1 启动 Dell 本地打印机设置实用程序（开始 → 程序 → Dell 打印机 → Dell 激光打印机 1700 → Dell 本地打印机设置实用程序）。
- 2 选择 Dell 激光打印机 1700。
- 3 单击**确定**。
- 4 在左栏中，单击**纸张**。
- 5 在右栏中，到进纸匣 1 部分。指定加载到进纸匣 1 中的介质尺寸和类型。
- 6 在右栏中，到进纸匣 2 部分。指定加载到进纸匣 2 中的介质尺寸和类型。
- 7 在菜单栏上，单击**操作** → **应用设置**。
- 8 关闭实用程序。

 **提示：** 如果您更改任一进纸匣中加载的介质尺寸或类型，使用本地打印机设置实用程序来重新配置进纸匣。

- 9 要更新打印机选件，按照表格中的说明进行操作。

Windows XP	<ol style="list-style-type: none">1 单击开始 → 控制面板 → 打印机和其它硬件 → 打印机和传真。2 右击 Dell 激光打印机 1700 图标。3 单击属性 → 已安装选件 → 查询打印机。4 单击确定 → 确定。关闭打印机文件夹。
------------	---

Windows 2000 Windows NT 4.0	<ol style="list-style-type: none"> 1 单击开始 → 设置 → 打印机。 2 右击 Dell 激光打印机 1700 图标。 3 单击属性 → 已安装选件（或选件） → 查询打印机（或立即更新）。 4 单击确定 → 确定。关闭打印机文件夹。
Windows Me Windows 98 SE	<ol style="list-style-type: none"> 1 单击开始 → 设置 → 打印机。 2 右击 Dell 激光打印机 1700 图标。 3 单击属性 → 设备（或特性） → 更新（或立即更新）。 4 单击确定 → 确定。关闭打印机文件夹。

如果更新或查询打印机不可用，请按照下列步骤进行操作：

- a 在可用选件列表中，单击 550 页进纸匣。
- b 单击添加。
- c 单击确定，然后关闭打印机文件夹。

如果立即更新或查询打印机不可用，请按照下列步骤进行操作：


- a 在选件列表中，找到 550 页进纸匣。
- b 将设置从“未安装”更改为“已安装”。
- c 单击确定，然后关闭打印机文件夹。

Dell 激光打印机 1700n

通过 Dell 打印机配置 Web 工具为 1700n 打印机设置纸张尺寸和类型。

使用下列步骤来更改 1700n 打印机的纸张尺寸和类型：

- 1 在 Web 浏览器中键入网络打印机的 IP 地址。


 **提示：**如果您不知道打印机的 IP 地址，打印一份列出 IP 地址的网络设置页。要获得更多信息，请参阅第 39 页上的“打印并检查网络设置页”。

- 2 当出现打印机状态页时，在左栏中选择打印机设置。
- 3 从打印机设置页选择纸张菜单。

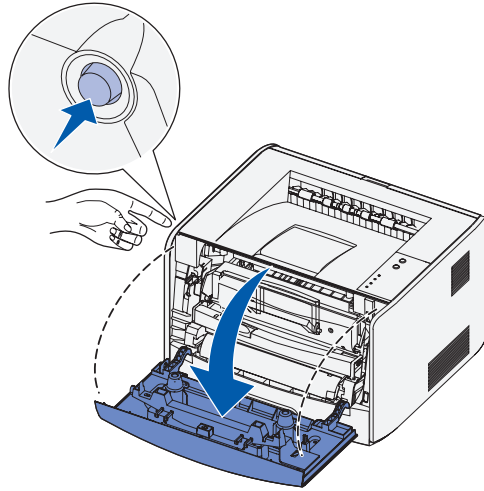
- 4 选择纸张尺寸。
- 5 选择每个进纸匣中的纸张尺寸。
- 6 单击提交。
- 7 在左栏中选择打印机设置。
- 8 从打印机设置页选择纸张菜单。
- 9 选择纸张类型。
- 10 选择每个进纸匣中的纸张类型。
- 11 单击提交。

安装内存卡选件

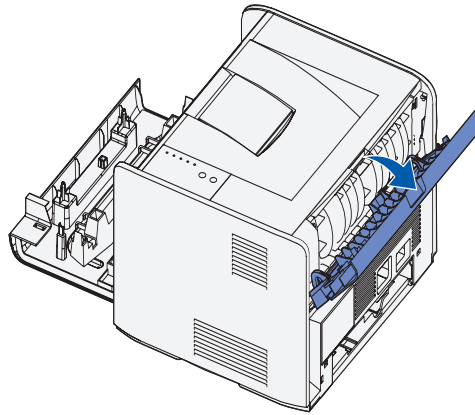
系统板上有一个用于内存卡选件的插槽。打印机可以支持最多 128MB 的内存（内存总量对于网络打印机为 160MB，对于非网络打印机为 144MB）。

 **警告：** 如果您在设置打印机之后安装内存卡，请在继续操作之前先关闭打印机电源并拔掉电源线。

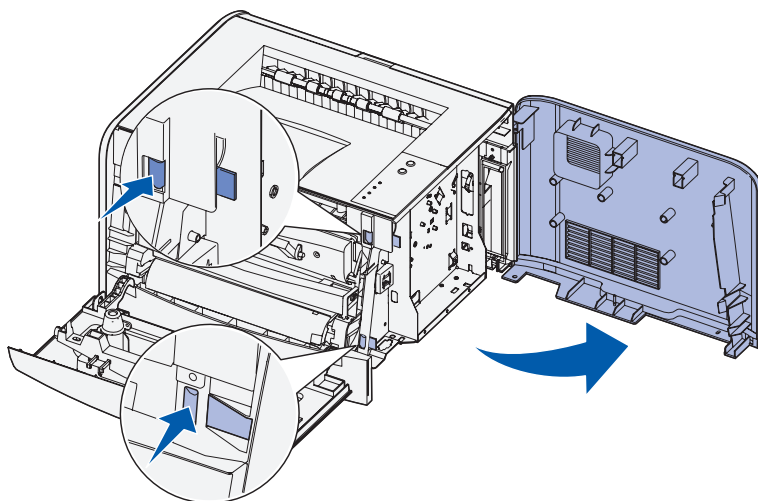
- 1 按住打印机左边的按钮并放下盖板以打开前盖板。




- 2 打开后部出口。

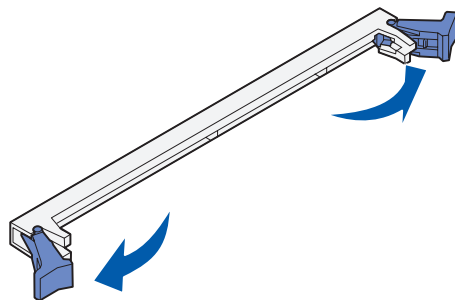


- 3 按住机器前面右侧的两个锁销并向后旋转盖板以打开侧盖板。




- 4 推开内存插槽两端的线夹。

 **提示：**为其它打印机设计的内存选件可能不适用于您的打印机。

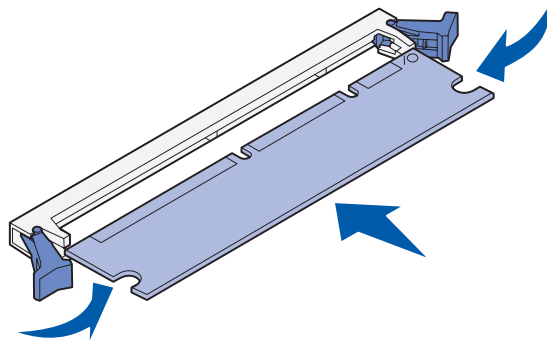


- 5 拆开内存卡的包装。

 **注意：**内存卡容易被静电损坏。在接触内存卡之前应先触摸一下金属物，例如打印机框架。

避免触摸卡边缘的接插脚。

- 6 将卡底部的凹槽与插槽上的凹槽对齐。



- 7 稳固地将内存卡推入插槽直到两边的线夹都卡入到位。
可能需要用力才能将卡完全推入到位。
- 8 确定每个线夹都恰好卡入卡两端的槽口内。
- 9 关闭侧盖板。
- 10 关闭后出口。
- 11 关闭前盖板。

加载纸张

加载 250 页和 550 页进纸匣

加载手动进纸器

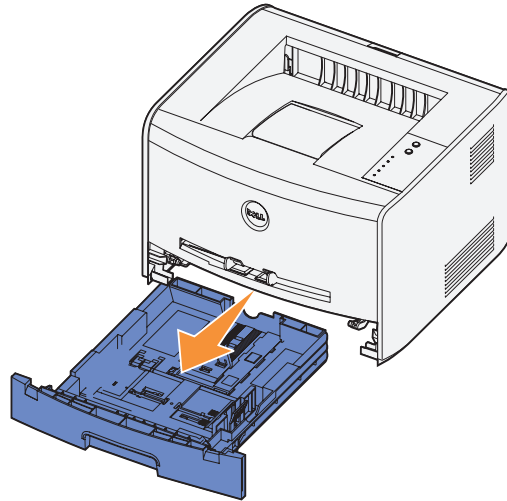
使用后部出口

打印介质使用指南

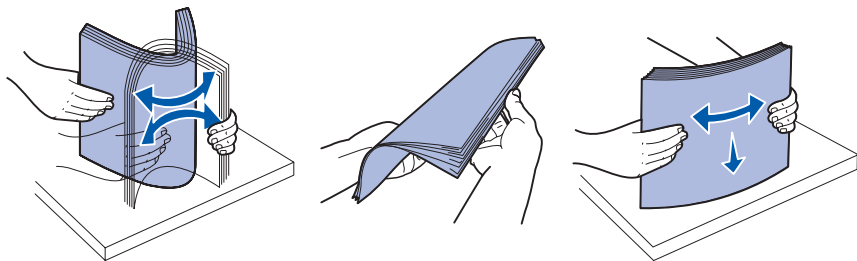
加载 250 页和 550 页进纸匣

按照下面的说明在 250 页和 550 页进纸匣中加载纸张。

- 1 取出进纸匣。



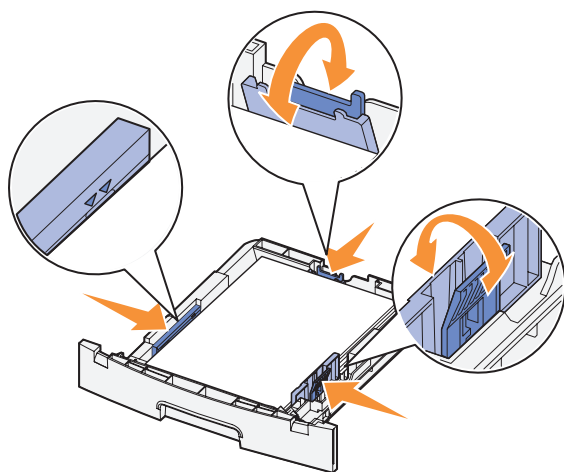
- 2 准备要加载的纸张，前后弯曲或扇形展开纸张。对齐纸张的边缘。



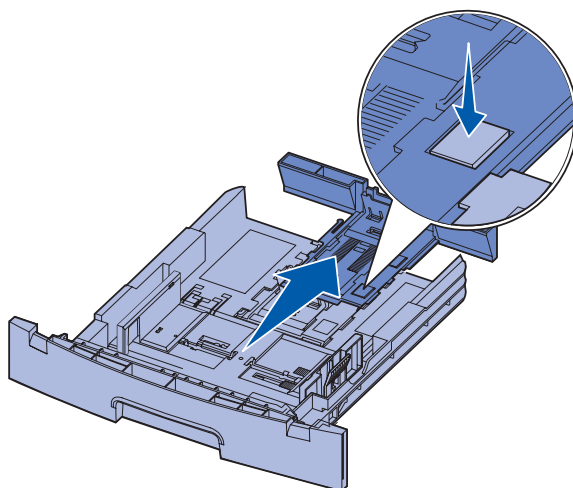
- 3 将纸张放入进纸匣中，打印面朝下。

确定纸张处于侧导片上的最大加载线之下。过量加载纸张可能会导致卡纸。

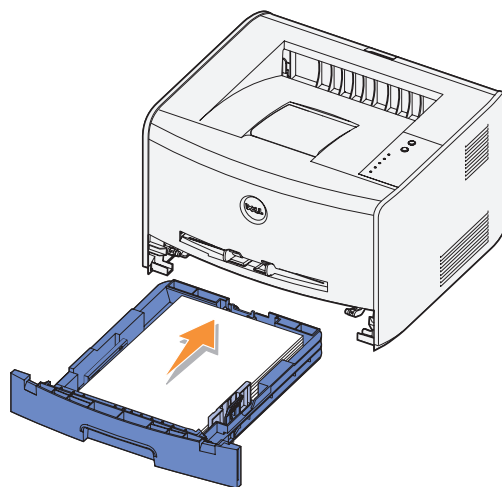
- 4 滑动两个侧导片和后部导片，直到它们恰当地靠着纸堆的边缘。



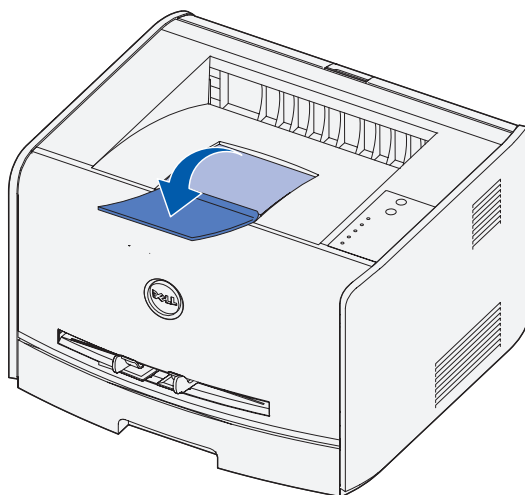
如果您加载标准法律用纸或对开纸尺寸的纸张，按下进纸匣后部的释放钮，延长进纸匣直到延伸部分锁定到位。



5 插入进纸匣。



6 拉开接纸架上的纸张支架。

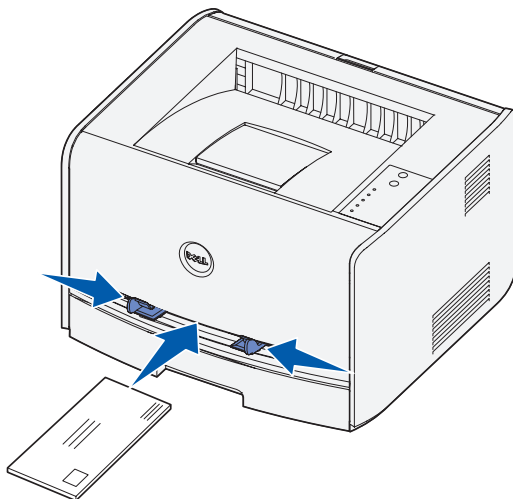


加载手动进纸器

手动进纸器位于打印机的前面，并且一次只能送入一张打印介质。您可以使用手动进纸器来快速送入当前进纸匣中没有加载的纸张类型或尺寸。

要加载手动进纸器：

- 1 将一页选定的打印介质打印面朝上放在手动进纸器的中央，但只让它的引导边可以接触到纸张导片。否则，打印机将过快吸住打印介质而造成打印作业歪斜。
- 2 根据打印介质的宽度调整纸张导片。



- 3 拿住打印介质接近手动进纸器的两边，并将它推入打印机中直到它自动走纸。

在打印机吸住打印介质与打印介质送入打印机之间会有短暂的暂停。

➡ 注意： 不要将打印介质强制送入进纸器中。过分用力会导致卡纸。

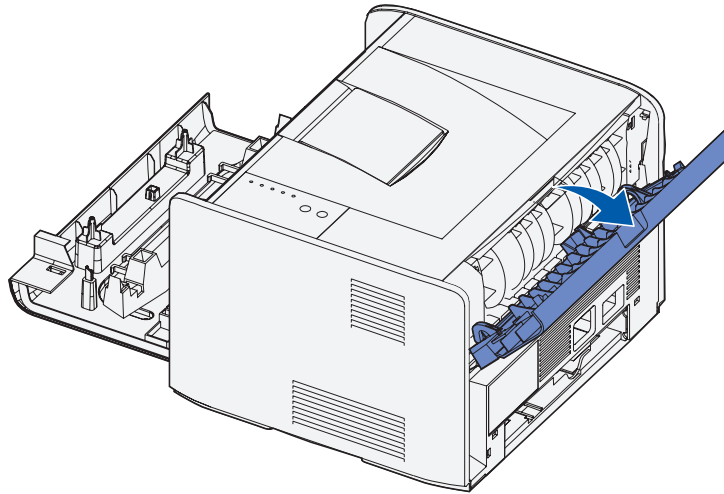
- 插入信封时，使封舌面朝下，贴邮票区域在右上角。
- 拿住透明胶片的边缘并避免触摸打印面。您手指上的油印在透明胶片上会影响打印质量。

- 加载信签时，使打印面朝上并先送入页面的顶部。
- 如果在进纸过程中遇到问题，请翻转纸张。

使用后部出口


单页的后部出口提供了一条直通的纸张路径，以帮助减少卷曲和可能的卡纸。这尤其有利于特殊介质的使用，例如：透明胶片，信封，标签纸，卡片纸或索引卡片。

要使用后部出口，只需要打开后部出口盖门。当后部出口盖门打开时，所有的打印介质都通过后部出口输出。当它关闭时，所有的打印介质都被发送到打印机顶部的接纸架。



打印介质使用指南

选择正确的纸张或其它介质可以减少打印问题。为了得到最好的打印质量，在大量购买打印介质之前应先试用一些纸张或特殊介质的样张。

 **警告：** 本产品在打印过程中会使打印介质的温度上升，而温度上升可能会导致打印介质产生释出物。您必须理解操作说明书中有关正确选择打印介质的章节，以避免产生有害释出物。

- 使用 20 磅（75 克 / 平方米）静电复印纸。
- 使用专为激光打印机设计的透明胶片。
- 使用 24 磅（90 克 / 平方米）铜版纸制造的信封。为减少卡纸，不要使用以下信封：
 - 过度卷曲
 - 粘在一起
 - 有任何损坏
 - 有窗口，镂空，穿孔，剪切面或突起
 - 有金属扣，线扣或金属折叠杆
 - 已粘贴邮票
 - 当封舌处于封住位置时有露出来的粘胶
- 不要使用页面上有暴露的粘胶的标签。
- 不要连续地打印大量的标签。
- 使用最大重量值为 163 克 / 平方米，最小尺寸为 76.2 x 127 毫米（3 x 5 英寸）的卡片纸。

介质类型和尺寸

介质	尺寸	重量	容量
纸张	A4, A5, B5, 信纸, 标准法律用纸, 实用纸张, 对开纸	17–43 磅 (64–163 克 / 平方米) 16–43 磅 (60–163 克 / 平方米) 16–24 磅 (60–90 克 / 平方米)	进纸匣 1: 250 页 (20 磅纸张) 手动进纸器: 1 页 550 页进纸匣选件: 550 页 (20 磅纸张)
透明胶片	A4, 信纸	N/A	进纸匣 1: 10 页 手动进纸器: 1 页
信封	Monarch (7 3/4), 9, Com-10, C5, B5, DL	24 磅 (90 克 / 平方米)	进纸匣 1: 10 个信封 手动进纸器: 1 个信封
标签 (纸张)	最小值: 8.3 x 11 英寸 (210 毫米 x 279 毫米) 最大值: 8.5 x 11.7 英寸 (216 毫米 x 297 毫米)	17–43 磅 (64–163 克 / 平方米)	进纸匣 1: 10 页 手动进纸器: 1 页
上等索引卡片	最小值: 3 x 5 英寸 (76.2 毫米 x 127 毫米) 最大值: 8.5 x 14 英寸 (216 毫米 x 356 毫米)	32–43 磅上等索引卡片 (120–163 克 / 平方米)	进纸匣 1: 10 张 手动进纸器: 1 张

第 3 部分

设置本地打印

本地设置

本地打印机是指使用 USB 或并口电缆连接到一台计算机上的打印机。如果打印机连接到网络而不是计算机，请参阅第 37 页上的“设置网络打印”。

本地设置

打印机驱动程序是让计算机和打印机通信的软件。


如果您一起购买 Dell 打印机和计算机，第 43 页上的“软件概述”中描述的打印机驱动程序和实用程序已经自动安装—您随时可以打印！

如果您单独购买 Dell 打印机，使用 *驱动程序和实用程序 CD* 来安装第 43 页上的“软件概述”中描述的所有特性。使用下表查找需要用于您的操作系统的说明。

计算机操作系统	页码
Windows XP	第 31 页
Windows 2000	第 32 页
Windows NT	第 33 页
Windows Me	第 33 页
Windows 98 SE	第 34 页

在从打印机驱动程序 CD 安装定制驱动程序之前您需要完成 Microsoft 的即插即用。

使用 Windows XP 和 USB 或并口电缆

 **提示：** Windows XP Professional 要求您有管理权限才能在计算机上安装打印机驱动程序。

当您连接电缆并打开打印机时，**发现新硬件向导**出现在计算机屏幕上。

1 将 *驱动程序和实用程序 CD* 插入计算机中。

向导自动搜索适当的驱动程序。

2 滚动驱动程序列表，直到您在位置栏中看到

D:\Drivers\Print\Win_2kXP\dkaap2da.inf 被选定（这里 D 是 CD 驱动器的盘符）。

3 单击下一步。

向导复制所有必需的文件并安装打印机驱动程序。

4 当软件安装完毕后单击**完成**。

5 *驱动程序和实用程序 CD* 应该自动启动安装软件。

如果 CD 不自动启动，单击**开始** → **运行**，键入 D:\setup.exe（这里 D 是 CD 驱动器的盘符），然后单击**确定**。

6 当 *驱动程序和实用程序 CD* 屏幕出现时，单击**个人安装 - 安装打印机**，仅在该计算机上使用来为打印机安装其它软件。

7 从下拉框中选择打印机。

8 选择**典型安装（推荐）**，然后单击**安装**。

当所有文件被安装到计算机上后，出现祝贺屏幕。

9 单击**打印测试页**以检验打印机的设置。

10 当成功打印出测试页后，单击**完成退出**。

使用 Windows 2000 和 USB 或并口电缆

当您连接好电缆并打开打印机时，**发现新硬件向导**出现在计算机屏幕上。

- 1 插入 *驱动程序和实用程序* CD，然后单击下一步。
- 2 选择搜索适当的驱动程序，然后单击下一步。
- 3 选择**仅指定位置**，然后单击下一步。
- 4 找到打印机驱动程序在 *驱动程序和实用程序* CD 上的位置。

D:\Drivers\Print\Win_2kXP\

用 CD-ROM 驱动器盘符代替 D:\（例如键入 D:\，这里 D 是 CD 驱动器的盘符）。


- 5 单击**打开**，然后单击**确定**。
 - 6 单击**下一步**来安装显示的驱动程序。
- D:\Drivers\Print\Win_2kXP\dkaap2da.inf

- 7 当软件安装完毕后，单击**完成**。
- 8 *驱动程序和实用程序* CD 应该自动启动安装软件。

如果 CD 不自动启动，单击**开始** → **运行**，键入 D:\setup.exe（这里 D 是 CD 驱动器的盘符），然后单击**确定**。


- 9 当 *驱动程序和实用程序* CD 屏幕出现时，单击**个人安装 - 安装打印机**，**仅在该计算机上使用**来为打印机安装其它软件。
 - 10 从下拉框中选择打印机。
 - 11 选择**典型安装（推荐）**，然后单击**安装**。
- 当所有文件被安装到计算机上后，出现祝贺屏幕。
- 12 单击**打印测试页**以检验打印机的设置。
 - 13 当成功打印出测试页后，单击**完成退出**。

使用 Windows NT 和并口电缆

 **提示：** 您需要有管理权限才能在计算机上安装打印机驱动程序。

- 1 插入 *驱动程序和实用程序* CD。
- 2 当 *驱动程序和实用程序* CD 屏幕出现时，单击 **个人安装 - 安装打印机**，仅在该计算机上使用来为打印机安装其它软件。
- 3 从下拉框中选择打印机。
- 4 选择 **典型安装（推荐）**，然后单击 **安装**。
当所有文件被安装到计算机上后，出现祝贺屏幕。
- 5 单击 **完成** 来退出 *驱动程序和实用程序* CD 屏幕。

使用 Windows Me 和 USB 或并口电缆


 **提示：** 根据您的计算机上已安装的软件和打印机，您看到的屏幕可能与说明中的不同。

如果使用 USB 电缆连接打印机，您必须安装 USB 端口驱动程序和定制打印驱动程序。当您连接好电缆并打开打印机和计算机时，**添加新硬件向导**屏幕出现在计算机屏幕上。

- 1 插入 *驱动程序和实用程序* CD。
如果使用 USB 电缆，向导自动在 CD 上搜索 USB 驱动程序并安装它。
如果使用并口电缆，跳到第 3 步。
- 2 找到 USB 端口驱动程序后，单击 **完成**。
- 3 选择 **自动搜索最适合的驱动程序（推荐）**，然后单击 **下一步**。
向导搜索打印机驱动程序。
- 4 从屏幕上的列表中选择 `D:\Drivers\Print\Win_9xme\<your language folder>\dkaag2da.inf`（这里 D 是 CD 驱动器的盘符），然后单击 **确定**。
- 5 单击 **下一步** 来安装打印机驱动程序。
- 6 单击 **下一步** 来完成安装。

- 7 使用默认的打印机名称（例如，Dell 激光打印机 1700）或为打印机键入唯一的名称，然后单击下一步。
- 8 单击是（推荐），然后单击完成来打印测试页。
- 9 测试页打印完成后，单击是关闭窗口。
- 10 单击完成来完成安装并关闭向导。
- 11 *驱动程序和实用程序* CD 应该自动启动安装软件。
如果 CD 不自动启动，单击开始 → 运行，键入 D:\setup.exe（这里 D 是 CD 驱动器的盘符），然后单击确定。
- 12 当*驱动程序和实用程序* CD 屏幕出现时，单击个人安装 - 安装打印机，仅在该计算机上使用来为打印机安装其它软件。
- 13 从下拉框中选择打印机。
- 14 选择典型安装（推荐），然后单击安装。
当所有文件被安装到计算机上后，出现祝贺屏幕。
- 15 单击完成来退出*驱动程序和实用程序* CD 屏幕。

使用 Windows 98 SE 和 USB 或并口电缆

 **提示：**根据您的计算机上已安装的软件和打印机，您看到的屏幕可能与说明中的不同。

如果使用 USB 电缆连接打印机，您必须安装 USB 端口驱动程序和定制打印驱动程序。当您连接好电缆并打开打印机时，找到新硬件向导出现在计算机屏幕上。

- 1 插入*驱动程序和实用程序* CD，然后单击下一步。
- 2 选择搜索适当的驱动程序，然后单击下一步。
- 3 如果使用 USB 电缆，仅选择 CD-ROM 驱动器，然后单击下一步。
如果使用并口电缆，跳到第 8 步。
- 4 向导找到 USB 端口驱动程序后，单击下一步。
- 5 当 USB 端口驱动程序安装完成后，单击完成。

向导提示您搜索新的驱动程序。

- 6 单击下一步来搜索打印机驱动程序。
- 7 选择搜索适当的驱动程序，然后单击下一步。
- 8 选择仅指定位置，然后单击下一步。
- 9 在 *驱动程序和实用程序* CD 上找到打印机驱动程序的位置。

D:\Drivers\Print\Win_9xme\<your language folder>\dkaag2da.inf

- 10 高亮显示驱动程序，然后选择安装更新的驱动程序（推荐）。
- 11 单击下一步。
- 12 单击下一步来完成安装。
- 13 使用默认的打印机名称（例如，Dell 激光打印机 1700）或为打印机键入唯一的名称，然后单击下一步。
- 14 选择是来打印测试页，然后单击完成。

所有必需的文件被安装到计算机上。

- 15 测试页打印完成后，单击是来关闭信息窗口。
- 16 单击完成来完成安装。
- 17 *驱动程序和实用程序* CD 应该自动启动安装软件。

如果 CD 不自动启动，单击开始 → 运行，键入 D:\setup.exe（这里 D 是 CD 驱动器的盘符），然后单击确定。

- 18 当 *驱动程序和实用程序* CD 屏幕出现时，单击个人安装 - 安装打印机，仅在该计算机上使用来为打印机安装其它软件。
- 19 从下拉框中选择打印机。
- 20 选择典型安装（推荐），然后单击安装。

当所有文件被安装到计算机上后，出现祝贺屏幕。


- 21 单击完成来退出 *驱动程序和实用程序* CD 屏幕。

第 4 部分

设置网络打印

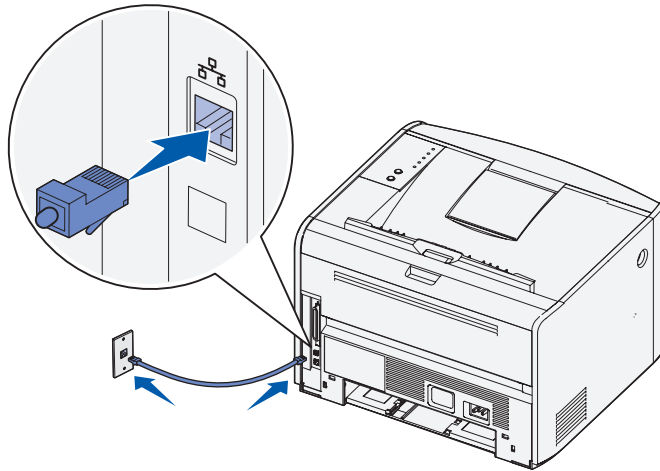
网络设置

网络设置

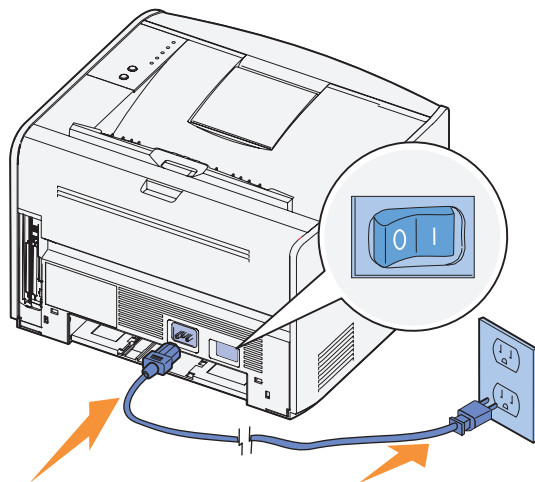
 **提示：** 对于其它的网络设置配置，请参阅*用户指南*。

连接电缆

- 1 确定打印机电源已经关闭，电源线已经拔掉。
- 2 将标准第 5 类非屏蔽双绞线（UTP）网络电缆的一端插入 LAN 分接器或集线器，另一端插入打印机后部的以太网端口（中间的连接）中。打印机会自动调节以适应网络速度。



- 3 将打印机电源线的一端插入打印机后部的插座中，另一端插入正确接地的电源插座中。



- 4 打开打印机电源。

当打印机完成其内部自检后，**就绪 / 数据**指示灯会变亮。

打开打印机电源后，如果操作面板指示灯不亮，确认电源线牢固地插在打印机后部和电源插座上。

如果打印机已打开但不打印，或如果打印作业不打印并且**错误**指示灯一直亮着，确认已经安装了打印鼓粉盒。

打印并检查网络设置页


- 1 当**就绪 / 数据**指示灯一直亮着时，按**继续**按钮来打印菜单设置页和网络设置页。
- 2 在网络设置页上的 **Standard Network Card**（标准网卡）标题下，确定 **Status**（状态）为 **Connected**（已连接）。
如果 **Status**（状态）为 **Not Connected**（未连接）：
 - 确定以太网电缆牢固地插入打印机的后部。
 - 将以太网电缆插入另一个墙上的插座中。
- 3 在网络设置页上的“**TCP/IP**”标题下，确定 IP 地址，网络掩码及网关设置符合要求。

如果您需要更改 IP 地址，从驱动程序和实用程序 CD 运行设置 IP 地址实用程序。

运行安装软件

- 1 将 *驱动程序和实用程序* CD 插入计算机中。
- 2 *驱动程序和实用程序* CD 应该自动启动安装软件。
如果 CD 不自动启动，单击**开始** → **运行**，键入 `D:\setup.exe`（这里 D 是 CD 驱动器的盘符），然后单击**确定**。
- 3 当出现 *驱动程序和实用程序* CD 屏幕时，单击**网络安装 - 安装打印机**，以在网络上使用。
- 4 对于本地安装，选择**将打印机安装在该计算机上**，然后单击**下一步**。
对于远程安装：
 - a 选择**将打印机安装在一台或多台远程计算机上**，然后单击**下一步**。
 - b 输入管理员的用户名和口令，然后单击**添加**。
 - c 选择**客户或服务器**，然后单击**下一步**。
- 5 选择您要安装的网络打印机。如果您没有看到打印机列出，单击**更新**来刷新列表或单击**添加打印机**来将打印机添加到网络。
如果您正在设置打印服务器，继续进行第 6 步。打印服务器是在网络上管理所有客户打印作业的计算机。
如果您正在设置客户，跳到第 7 步。客户是直接连接到打印机上的计算机。
- 6 选择**我正在服务器上设置该打印机**，然后单击**下一步**。
- 7 从列表中选择打印机。如果您要更改列出的打印机名称，在打印机名称字段中输入新的名称。
- 8 如果您希望网络上的其他用户访问该打印机，选择**与网络上的其它计算机共享该打印机**，然后输入用户将容易识别的共享名。
- 9 单击**下一步**。
- 10 选择您要安装的软件和文档，然后单击**安装**。要得到更多信息，请参阅第 43 页上的“软件概述”。
- 11 当出现**祝贺您！**屏幕时，选择是否重新启动计算机，然后单击**完成**。

使用 Dell 打印机配置 Web 工具，也称作打印机嵌入 Web 服务器，您不用离开座位即可监视网络打印机的状态。您只要从 Web 浏览器上单击 Dell 消耗品链接，就可以查看和 / 或更改打印机配置设置，监视鼓粉水平以及及时地订购更换鼓粉盒。

 **提示：**当打印机本地连接到打印服务器时，Dell 打印机配置 Web 工具不可用。

要启动 Dell 打印机配置 Web 工具，在 Web 浏览器中键入网络打印机的 IP 地址，然后屏幕上会出现打印机的配置。更多信息请参阅 *用户指南*。

您可以设置 Dell 打印机配置 Web 工具在打印机需要消耗品或干预时发送电子邮件给您。

要设置电子邮件警报：

- 1 启动 Dell 打印机配置 Web 工具。
- 2 单击**电子邮件警报设置**。
- 3 在**设置电子邮件服务器**下面，输入主要的 SMTP 网关和答复地址。
- 4 在**设置电子邮件列表和警报**下面，在电子邮件列表框中输入您的电子邮件地址或关键操作员的电子邮件地址。
- 5 单击**提交**。

软件概述

Dell™ 鼓粉管理系统

Dell 本地打印机设置实用程序


设置 IP 地址实用程序

Dell 打印机软件卸载

驱动程序配置文件程序


Dell 打印机配置 Web 工具

根据操作系统，使用随打印机附带的 *驱动程序和实用程序* CD 来安装软件应用程序的组合。

 **提示：** 如果您单独购买打印机和计算机，您必须使用 *驱动程序和实用程序* CD 来安装这些软件应用程序。

Dell™ 鼓粉管理系统


状态监视中心

 **提示：** 该应用程序在 Windows 98 SE 或 Me 环境下或当打印机本地连接在计算机上时不可用。

使用状态监视中心来管理多个状态监视器。

- 双击打印机名称来打开它的状态监视器，或选择**运行**来打开特定打印机的状态监视器。
- 选择**查看**来更改打印机列表的外观。
- 选择**帮助**来阅读联机帮助。

打印状态窗口

 **提示：** 该应用程序在 Windows NT，98 SE 或 Me 环境下或当打印机连接在网络上时不可用。

打印状态窗口显示打印机的状态（打印机就绪，打印机脱机和出错检查打印机）以及当发送打印作业时的作业名称。

打印状态窗口也显示鼓粉水平，所以您可以：

- 监视打印机的鼓粉水平。
- 单击**订购鼓粉**来订购可供更换的打印鼓粉盒。
更多信息请参阅第 45 页上的“打印机消耗品再订购应用程序”。

打印机消耗品再订购应用程序


 **提示：** 该应用程序在 Windows 98 SE 或 Me 环境下不可用。

订购消耗品对话框可以从打印状态窗口，程序窗口或桌面图标启动。

您可以通过电话或从网站来订购鼓粉盒。

- 1 单击开始 → 程序或所有程序 → Dell打印机 → Dell激光打印机1700 → 打印机消耗品再订购应用程序。
显示订购消耗品窗口。
- 2 如果从 Web 订购，单击访问 Dell 的鼓粉盒订购 web 站点。
- 3 如果通过电话订购，拨打出现在通过电话标题下的电话号码。


Dell 本地打印机设置实用程序

 **提示：** 当打印机连接在网络上时该应用程序不可用。

使用 Dell 本地打印机设置实用程序来更改和保存不能从打印机驱动程序使用的打印机设置。当您更改这些设置时，它们将一直有效直到您作出其它选择并应用它，或直到您恢复最初的打印机设置（称为工厂默认设置）。设置通过菜单被组织起来，非常像打印机操作面板。

当安装 Dell 打印机驱动程序时，Dell 本地打印机设置实用程序自动被安装到计算机上。单击开始 → 程序或所有程序 → Dell 打印机 → Dell 激光打印机 1700 → Dell 本地打印机设置实用程序。Dell 本地打印机设置实用程序只能在直接连接到计算机的打印机上使用。

设置 IP 地址实用程序

 **提示：** 当打印机本地连接在计算机上时该应用程序不可用。

设置 IP 地址实用程序让您设置 IP 地址和其它重要的 IP 参数。

Dell 打印机软件卸载

使用卸载软件实用程序来移除当前已安装的打印机软件或打印机对象。您可以通过两种方法访问卸载软件实用程序：


- 1 仅对于 Windows XP: 单击开始 → 控制面板 → 打印机和其它硬件 → 打印机和传真。
对于所有其它操作系统: 单击开始 → 设置 → 打印机。
 - a 选择要卸载的打印机对象，然后右击鼠标。
 - b 选择 Dell 软件卸载。
 - c 选择要卸载的组件，然后单击下一步。
 - d 单击立即卸载。
 - e 当卸载完成后单击确定。
- 2 单击开始 → 程序或所有程序 → Dell 打印机 → Dell 激光打印机 1700。
 - a 选择 Dell 打印机软件卸载。
 - b 选择要卸载的组件，然后单击下一步。
 - c 单击立即卸载。
 - d 当卸载完成后单击确定。

驱动程序配置文件程序

使用驱动程序配置文件程序来创建包含定制驱动程序设置的驱动程序配置文件。驱动程序配置文件可以包含一组已保存的打印机驱动程序设置和其它参数数据，例如：

- 打印方向和缩排并印（文档设置）
- 接纸架的安装状态（打印机选件）
- 用户定义的纸张尺寸（定制纸张）
- 简单文本和水印
- 背景画面引用
- 字体引用
- 页面关联

Dell 打印机配置 Web 工具

 **提示：** 当打印机本地连接在计算机上时该应用程序不可用。

使用 Dell 打印机配置 Web 工具，也称作打印机嵌入 Web 服务器，您不用离开座位即可监视网络打印机的状态。您只要从 Web 浏览器上单击 Dell 消耗品链接，就可以查看和 / 或更改打印机配置设置，监视鼓粉水平以及及时地订购更换鼓粉盒。

要启动 Dell 打印机配置 Web 工具，在 Web 浏览器中键入网络打印机的 IP 地址，然后屏幕上会出现打印机的配置。更多信息请参阅 *用户指南*。

您可以设置 Dell 打印机配置 Web 工具在打印机需要消耗品或干预时发送电子邮件给您。

要设置电子邮件警报：

- 1 启动 Dell 打印机配置 Web 工具。
- 2 单击**电子邮件警报设置**。
- 3 在**设置电子邮件服务器**下面，输入主要的 SMTP 网关和答复地址。
- 4 在**设置电子邮件列表和警报**下面，在电子邮件列表框中输入您的电子邮件地址或关键操作员的电子邮件地址。
- 5 单击**提交**。

第 6 部分

疑难解答

基本问题

更换鼓粉盒

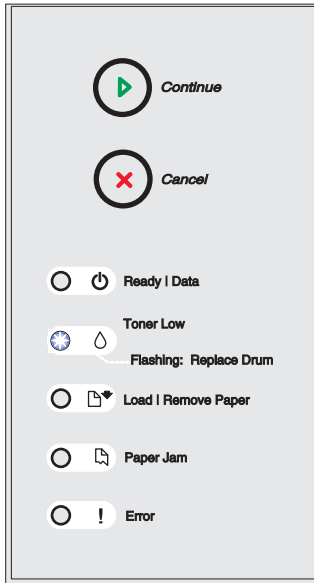
更换显像鼓

清除卡纸

基本问题

使用下列表格来找到解决您遇到的打印问题的办法。如果您不能解决问题，请在 support.dell.com 上联系 Dell。您可能有打印机部件需要维修技术人员进行清洁或更换。

问题	措施
打印浓度很浅，但 Toner Low/Replace Drum（鼓粉不足 / 更换显像鼓）指示灯不亮。	<ul style="list-style-type: none"> 取出鼓粉盒并将它轻轻地来回摇动以使用剩余的鼓粉。 更换鼓粉盒。更多信息请参阅第 54 页上的“更换鼓粉盒”。
Toner Low/Replace Drum（鼓粉不足 / 更换显像鼓）指示灯亮（不闪烁）。	<p>提示： 如果指示灯闪烁，请参阅第 51 页上的“Toner Low/Replace Drum（鼓粉不足 / 更换显像鼓）指示灯闪烁。”。</p> <ul style="list-style-type: none"> 取出鼓粉盒并将它轻轻地来回摇动以使用剩余的鼓粉。 更换鼓粉盒。更多信息请参阅第 54 页上的“更换鼓粉盒”。

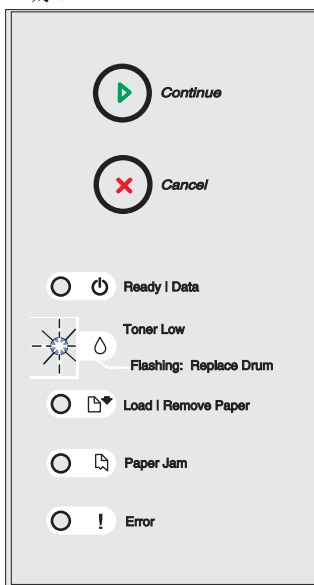


问题

措施

Toner Low/Replace Drum（鼓粉不足 / 更换显像鼓）指示灯闪烁。

更换显像鼓。更多信息请参阅第 57 页上的“更换显像鼓”。



页面为空白。

- 鼓粉盒中可能没有鼓粉了。更换鼓粉盒。更多信息请参阅第 54 页上的“更换鼓粉盒”。
- 可能有软件错误。尝试关闭打印机再打开。

打印机有缺少或损坏的部件。

请在 support.dell.com 上联系 Dell。

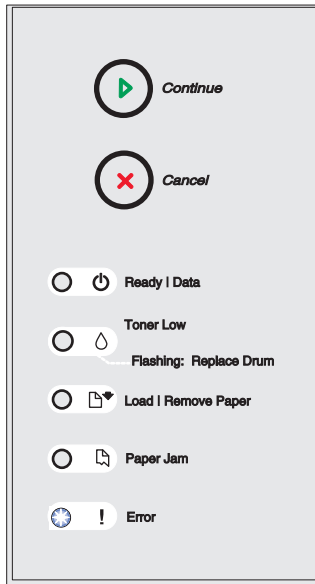
当打开打印机电源时，操作面板指示灯不亮。

- 等待看灯是否变亮。可能需要几秒钟时间。
- 确认电源线牢固地插在打印机后面以及电源插座中。

不能关闭前盖板。

确定鼓粉盒放置正确。

问题	措施
打印机开着，但是不打印。	<ul style="list-style-type: none"> • 确认鼓粉盒已经安装。 • 确认并口、USB 或网络电缆牢固地插在打印机后面的插槽中。 • 按放继续按钮来打印菜单测试页以确定问题出在打印机上还是计算机上。 • 如果能打印菜单测试页，问题出在计算机或软件程序上。 • 如果不能打印菜单测试页，请在 support.dell.com 上联系 Dell。
打印机开着，并且 错误 指示灯亮。	确认打印机盖板已经关闭。

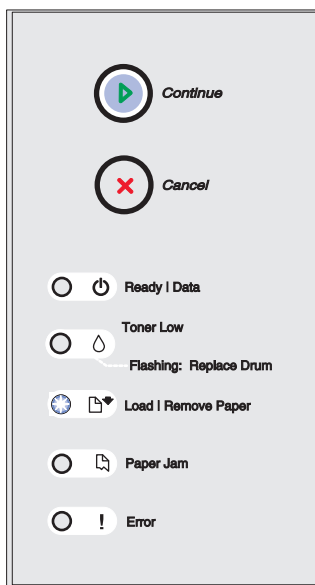


问题

即使 250 页或 550 页进纸匣中有纸张，加载纸张指示灯也亮着。

措施

确认进纸匣已经被完全推入打印机中。



纸张被卡在打印机中。

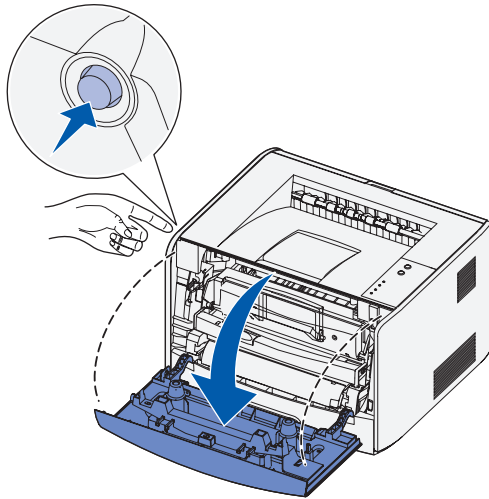
更多信息，请参阅第 60 页上的“清除卡纸”。

有关解决打印质量问题的信息，请参阅 *用户指南*。

更换鼓粉盒

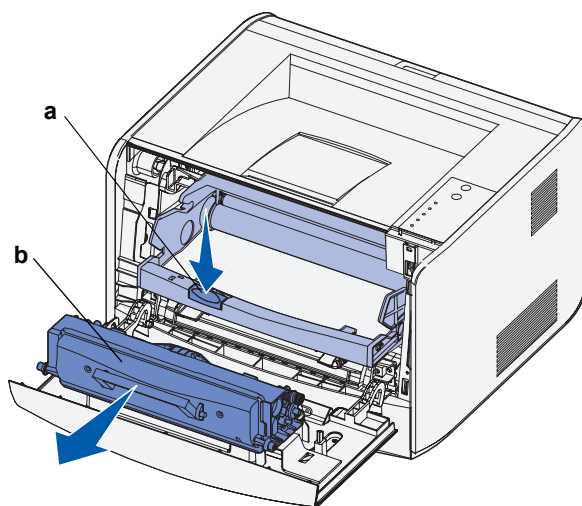
⚠ 警告：当更换鼓粉盒时，不要将新的鼓粉盒长时间暴露在直接的光线下。长时间光线直射会导致打印质量问题。

- 1 按住打印机左边的按钮并放下盖板以打开前盖板。



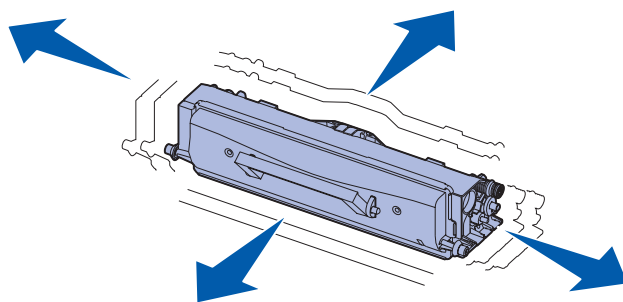
- 2 取出鼓粉盒：
 - a 按下打印鼓粉盒组件底部的按钮。

b 握住把手向上拉出鼓粉盒。

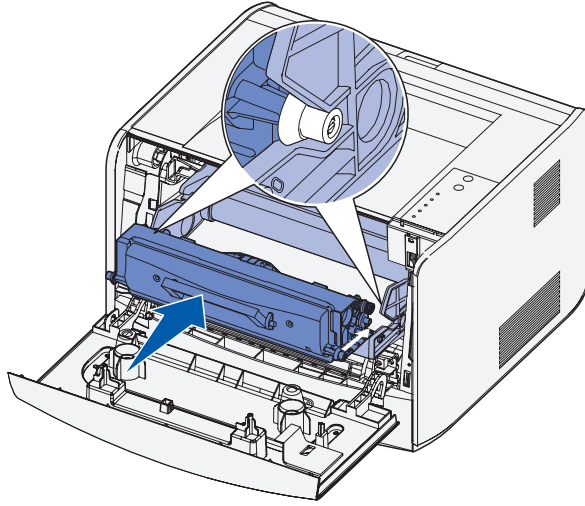


3 拆开新鼓粉盒的包装。

4 朝各个方向摇动鼓粉盒，使鼓粉分布均匀。



- 5 将鼓粉盒上的白色辊与显像鼓轨道上的白色箭头对齐，插入新的鼓粉盒并将它尽可能推入打印机中。当鼓粉盒正确安装到位时会发出咔嗒一声。

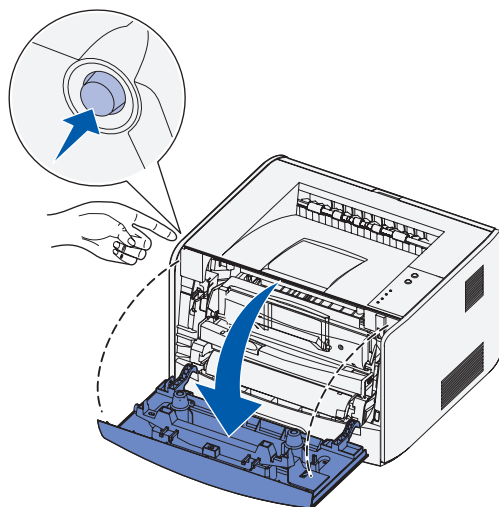


- 6 关闭前盖门。


更换显像鼓

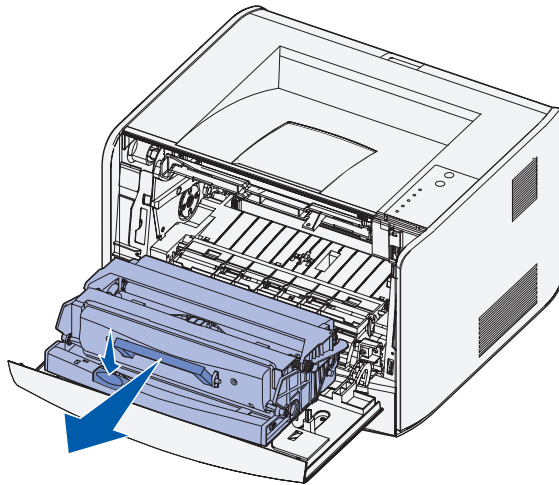
➡ **注意：**当更换显像鼓时，不要将鼓粉盒或新的显像鼓长时间暴露在直接的光线下。长时间光线直射会导致打印质量问题。

- 1 按住打印机左边的按钮并放下盖板以打开前盖板。



- 2 抓住鼓粉盒的把手将打印鼓粉盒组件拉出打印机。

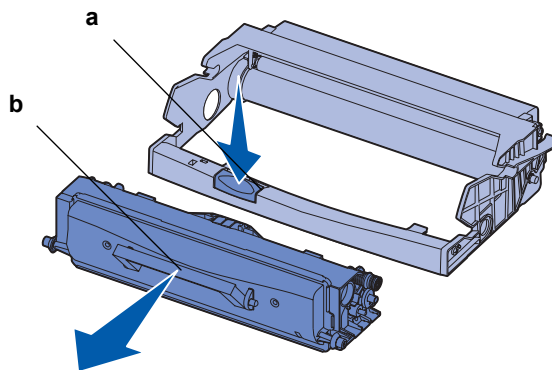
 提示：不要按鼓粉盒组件上的按钮。



将鼓粉盒组件放在平坦、干净的表面上。

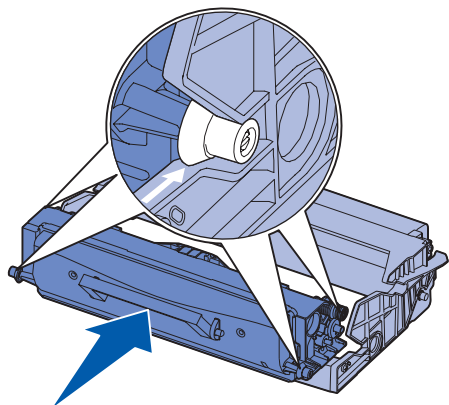
3 拆卸鼓粉盒：

- a 按下打印鼓粉盒组件底部的按钮。
- b 握住把手向上拉出鼓粉盒。

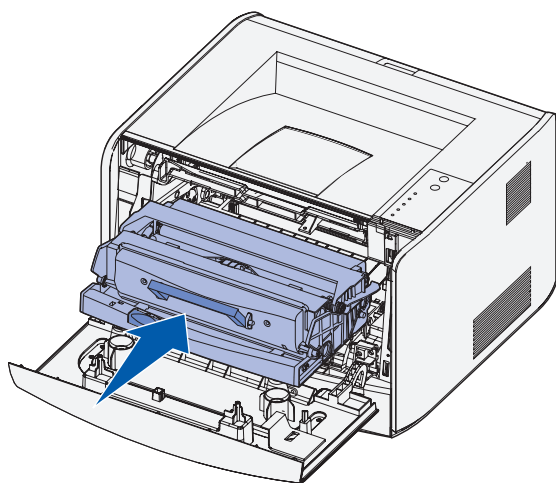


4 拆开新显像鼓的包装。

- 5 将鼓粉盒上的白色辊与显像鼓轨道上的白色箭头对齐，将鼓粉盒插入新的打印鼓粉盒组件中并尽量将鼓粉盒向内推。当鼓粉盒正确安装到位时会发出“咔嚓”一声。



- 6 将打印鼓粉盒组件导轨上的绿色箭头与打印机轨道上的绿色箭头对齐，将打印鼓粉盒组件安装到打印机中并将它尽量向内推入。



7 更换显像鼓后，您应该重置显像鼓的计数器。要重置显像鼓计数器，按住**取消按钮**直到所有指示灯按顺序闪烁。

注意：不更换显像鼓而重置显像鼓的计数器可能会损坏打印机并且使担保声明无效。

8 关闭前盖门。

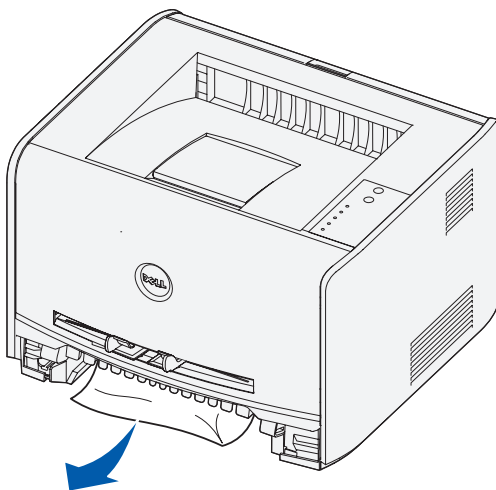
清除卡纸

当发生卡纸时，打印机停止工作，并且操作面板上的**卡纸**和**继续**指示灯变亮。快速按**继续按钮**两次来显示特定的二级错误卡纸指示灯序列。更多信息请参阅**用户指南**。

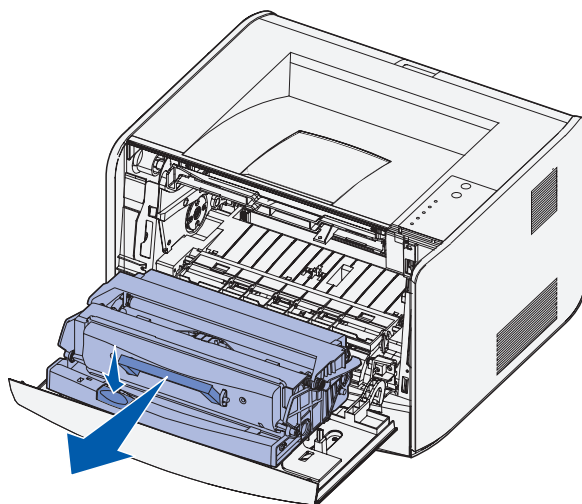
当发生卡纸时，建议您清除整个纸张通道。

要清除卡纸：

1 如果您从进纸匣送入纸张，则取出进纸匣，然后取出所有卡纸。

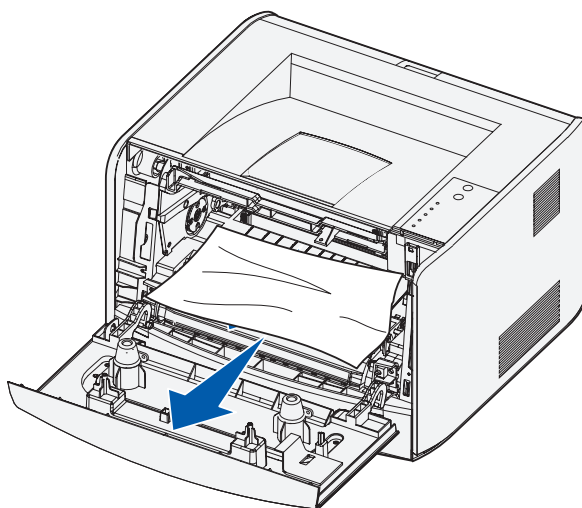


- 2 打开前部盖板并取出打印鼓粉盒组件。

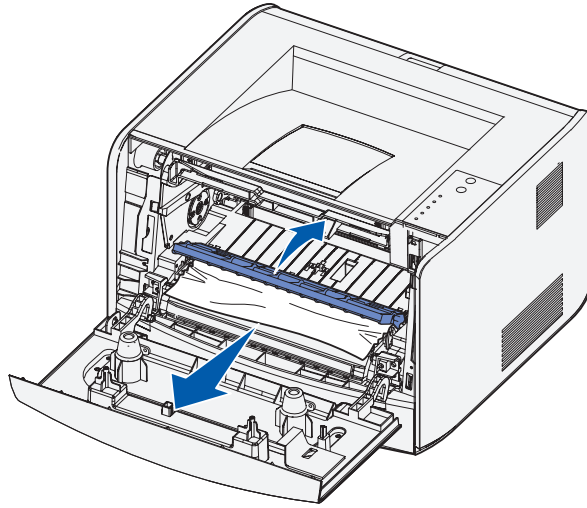


➡ **注意：** 不要将打印鼓粉盒部件长时间暴露在直接的光线下。长时间光线直射会导致打印质量问题。

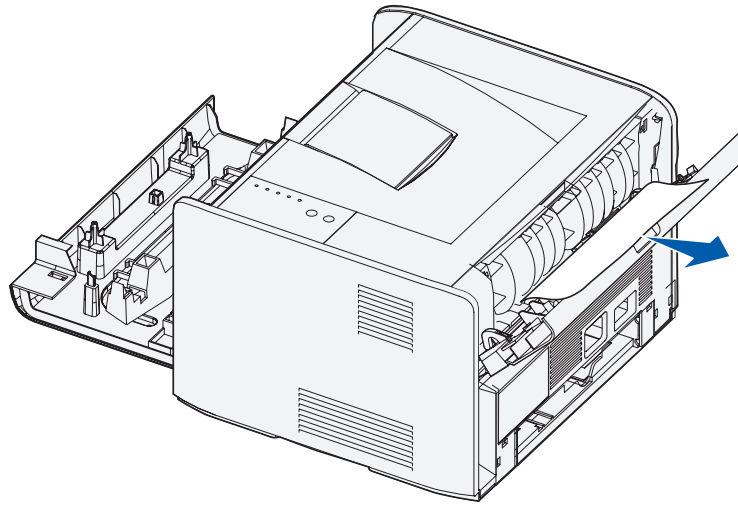
- 3 取出位于打印鼓粉盒组件后面区域内的所有卡纸。




- 4 抬起打印机前部的挡板并取出挡板下面的所有卡纸。



- 5 打开后部出口并取出所有卡纸。



- 6 当您清除卡纸后，重新安装打印鼓粉盒组件，确定所有的打印机盖板和进纸匣都已关闭，然后按**继续**按钮恢复打印。

 **提示：** 打印机将重新打印发生卡纸的页面。

联系 Dell

技术援助

自动订购状态服务

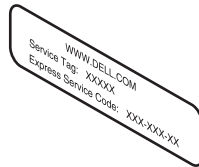
联系 Dell

技术援助

如果您遇到技术问题需要帮助，Dell 随时准备帮助您。

- 1 可以通过打印机附近的电话来寻求技术支持，以便技术支持能以所有必要程序来帮助您。当寻求 Dell 帮助时，使用快速服务代码有助于加快支持人员响应您需求的速度。

快速服务代码位于打印机的前部盖板下面。



提示： Dell 的快速服务代码系统并不是在所有国家都有效。

- 2 在美国，商业客户可以拨打 1-877-459-7298，而消费者（家庭或家庭办公者）客户可以拨打 1-800-624-9896。

如果您来自不同的国家或在不同的服务区域，要查找当地的电话号码，请参阅第 65 页上的“联系 Dell”。

- 3 按照自动电话系统中的菜单提示来找到技术支持人员。

自动订购状态服务

要检查您已订购的任何 Dell 产品状态，您可以浏览 support.dell.com 网站，也可以呼叫自动订购状态服务。录音提示您提交用于定位并报告您的订单状态所需要的信息。

要得到您所在区域的电话号码，请参阅第 65 页上的“联系 Dell”。

联系 Dell

要通过电子方式联系 Dell，可访问以下网站：

- www.dell.com
- support.dell.com（技术支持）
- premiersupport.dell.com（面向教育、政府、医疗和媒体 / 大型商业客户提供技术支持，其中包括大客户、白金客户以及金牌客户）

要得到您所在国家的具体网址，请在下表中找到相应的国家。

提示： 免费电话仅适用于列出的国家境内。

如果需要联系 Dell，您可以使用下表提供的电子地址，电话号码和代码。如果需要确定使用哪些代码，请联系当地的或者国际性电信运营商。

国家（城市） 国际接入码 国家代码 城市代码	部门名称或服务区域， 网站和电子邮件地址	区域代码，本地电话号码 和免费电话号码
美国（奥斯汀，得克萨斯） 国际接入码：011 国家代码：1	Automated Order-Status Service	toll-free: 1-800-433-9014
	AutoTech (portable and desktop computers)	toll-free: 1-800-247-9362
	Consumer (Home and Home Office)	
	Technical Support	toll-free: 1-800-624-9896
	Customer Service	toll-free: 1-800-624-9897
	DellNet™ Service and Support	toll-free: 1-877-Dellnet (1-877-335-5638)
	Employee Purchase Program (EPP) Customers	toll-free: 1-800-695-8133
	Financial Services website: www.dellfinancialservices.com	
	Financial Services (lease/loans)	toll-free: 1-877-577-3355
	Financial Services (Dell Preferred Accounts [DPA])	toll-free: 1-800-283-2210
	Business	
	Customer Service and Technical Support	toll-free: 1-877-459-7298
	Employee Purchase Program (EPP) Customers	toll-free: 1-800-695-8133
	Projectors Technical Support	toll-free: 1-877-459-7298
	Public (government, education, and healthcare)	
	Customer Service and Technical Support	toll-free: 1-800-456-3355
	Employee Purchase Program (EPP) Customers	toll-free: 1-800-234-1490
	Dell Sales	toll-free: 1-800-289-3355 or toll-free: 1-800-879-3355
	Dell Outlet Store (Dell refurbished computers)	toll-free: 1-888-798-7561
	Software and Peripherals Sales	toll-free: 1-800-671-3355
Spare Parts Sales	toll-free: 1-800-357-3355	
Extended Service and Warranty Sales	toll-free: 1-800-247-4618	
Fax	toll-free: 1-800-727-8320	
Dell Services for the Deaf, Hard-of-Hearing, or Speech-Impaired	toll-free: 1-877-DELLTTY (1-877-335-5889)	
安圭拉	General Support	toll-free: 800-335-0031
安提瓜和巴布达	General Support	1-800-805-5924

国家（城市） 国际接入码 国家代码 城市代码	部门名称或服务区域， 网站和电子邮件地址	区域代码，本地电话号码 和免费电话号码
阿根廷（布宜诺斯艾利斯）	Website: www.dell.com.ar	
国际接入码: 00	Tech Support and Customer Care	toll-free: 0-800-444-0733
国家代码: 54	Sales	0-810-444-3355
城市代码: 11	Tech Support Fax	11 4515 7139
	Customer Care Fax	11 4515 7138
阿鲁巴	General Support	toll-free: 800-1578
澳大利亚（悉尼）	E-mail (Australia): au_tech_support@dell.com	
国际接入码: 0011	E-mail (New Zealand): nz_tech_support@dell.com	
国家代码: 61	Home and Small Business	1-300-65-55-33
城市代码: 2	Government and Business	toll-free: 1-800-633-559
	Preferred Accounts Division (PAD)	toll-free: 1-800-060-889
	Customer Care	toll-free: 1-800-819-339
	Corporate Sales	toll-free: 1-800-808-385
	Transaction Sales	toll-free: 1-800-808-312
	Fax	toll-free: 1-800-818-341
奥地利（维也纳）	Website: support.euro.dell.com	
国际接入码: 900	E-mail: tech_support_central_europe@dell.com	
国家代码: 43	Home/Small Business Sales	0820 240 530 00
城市代码: 1	Home/Small Business Fax	0820 240 530 49
	Home/Small Business Customer Care	0820 240 530 14
	Preferred Accounts/Corporate Customer Care	0820 240 530 16
	Home/Small Business Technical Support	0820 240 530 14
	Preferred Accounts/Corporate Technical Support	0660 8779
	Switchboard	0820 240 530 00
巴哈马	General Support	toll-free: 1-866-278-6818
巴巴多斯	General Support	1-800-534-3066

国家（城市） 国际接入码 国家代码 城市代码	部门名称或服务区域， 网站和电子邮件地址	区域代码，本地电话号码 和免费电话号码
比利时（布鲁塞尔） 国际接入码：00 国家代码：32 城市代码：2	Website: support.euro.dell.com E-mail: tech_be@dell.com E-mail for French Speaking Customers: support.euro.dell.com/be/fr/emaiddell/ Technical Support Customer Care Corporate Sales Fax Switchboard	02 481 92 88 02 481 91 19 02 481 91 00 02 481 92 99 02 481 91 00
百慕大	General Support	1-800-342-0671
玻利维亚	General Support	toll-free: 800-10-0238
巴西 国际接入码：00 国家代码：55 城市代码：51	Website: www.dell.com/br Customer Support, Technical Support Tech Support Fax Customer Care Fax Sales	0800 90 3355 51 481 5470 51 481 5480 0800 90 3390
英属维尔京群岛	General Support	toll-free: 1-866-278-6820
文莱 国家代码：673	Customer Technical Support (Penang, Malaysia) Customer Service (Penang, Malaysia) Transaction Sales (Penang, Malaysia)	604 633 4966 604 633 4949 604 633 4955
加拿大（安大略省，北约克） 国际接入码：011	Online Order Status: www.dell.ca/ostatus AutoTech (automated technical support) TechFax Customer Care (Home Sales/Small Business) Customer Care (med./large business, government) Technical Support (Home Sales/Small Business) Technical Support (med./large bus., government) Sales (Home Sales/Small Business) Sales (med./large bus., government) Spare Parts Sales & Extended Service Sales	toll-free: 1-800-247-9362 toll-free: 1-800-950-1329 toll-free: 1-800-847-4096 toll-free: 1-800-326-9463 toll-free: 1-800-847-4096 toll-free: 1-800-387-5757 toll-free: 1-800-387-5752 toll-free: 1-800-387-5755 1 866 440 3355

国家（城市） 国际接入码 国家代码 城市代码	部门名称或服务区域， 网站和电子邮件地址	区域代码，本地电话号码 和免费电话号码
开曼群岛	General Support	1-800-805-7541
智利（圣地亚哥） 国家代码：56 城市代码：2	Sales, Customer Support, and Technical Support	toll-free: 1230-020-4823
中国（厦门） 国家代码：86 城市代码：592	技术支持网站： support.ap.dell.com/china 技术支持电子邮箱：cn_support@dell.com 技术支持传真	818 1350
	Home and Small Business Technical Support	免费电话：800 858 2437
	Corporate Accounts Technical Support	免费电话：800 858 2333
	Customer Experience	免费电话：800 858 2060
	Home and Small Business	免费电话：800 858 2222
	Preferred Accounts Division	免费电话：800 858 2557
	Large Corporate Accounts GCP	免费电话：800 858 2055
	Large Corporate Accounts Key Accounts	免费电话：800 858 2628
	Large Corporate Accounts North	免费电话：800 858 2999
	Large Corporate Accounts North Government and Education	免费电话：800 858 2955
	Large Corporate Accounts East	免费电话：800 858 2020
	Large Corporate Accounts East Government and Education	免费电话：800 858 2669
	Large Corporate Accounts Queue Team	免费电话：800 858 2222
	Large Corporate Accounts South	免费电话：800 858 2355
	Large Corporate Accounts West	免费电话：800 858 2811
	Large Corporate Accounts Spare Parts	免费电话：800 858 2621
哥伦比亚	General Support	980-9-15-3978
哥斯达黎加	General Support	0800-012-0435

国家（城市） 国际接入码 国家代码 城市代码	部门名称或服务区域， 网站和电子邮件地址	区域代码，本地电话号码 和免费电话号码
捷克共和国（布拉格） 国际接入码：00 国家代码：420 城市代码：2	Website: support.euro.dell.com E-mail: czech_dell@dell.com Technical Support Customer Care Fax TechFax Switchboard	 02 2186 27 27 02 2186 27 11 02 2186 27 14 02 2186 27 28 02 2186 27 11
丹麦（哥本哈根） 国际接入码：00 国家代码：45	Website: support.euro.dell.com E-mail Support (portable computers): den_nbk_support@dell.com E-mail Support (desktop computers): den_support@dell.com E-mail Support (servers): Nordic_server_support@dell.com Technical Support Customer Care (Relational) Home/Small Business Customer Care Switchboard (Relational) Fax Switchboard (Relational) Switchboard (Home/Small Business) Fax Switchboard (Home/Small Business)	 7023 0182 7023 0184 3287 5505 3287 1200 3287 1201 3287 5000 3287 5001
多米尼加	General Support	toll-free: 1-866-278-6821
多米尼加共和国	General Support	1-800-148-0530
厄瓜多尔	General Support	toll-free: 999-119
萨尔瓦多	General Support	01-899-753-0777

国家（城市） 国际接入码 国家代码 城市代码	部门名称或服务区域， 网站和电子邮件地址	区域代码，本地电话号码 和免费电话号码
芬兰（赫尔辛基） 国际接入码：990 国家代码：358 城市代码：9	Website: support.euro.dell.com E-mail: fin_support@dell.com E-mail Support (servers): Nordic_support@dell.com Technical Support Technical Support Fax Relational Customer Care Home/Small Business Customer Care Fax Switchboard	 09 253 313 60 09 253 313 81 09 253 313 38 09 693 791 94 09 253 313 99 09 253 313 00
法国（巴黎）（蒙彼利埃） 国际接入码：00 国家代码：33 城市代码：(1) (4)	Website: support.euro.dell.com E-mail: support.euro.dell.com/fr/fr/emailldell/ Home and Small Business Technical Support Customer Care Switchboard Switchboard (calls from outside of France) Sales Fax Fax (calls from outside of France) Corporate Technical Support Customer Care Switchboard Sales Fax	 0825 387 270 0825 823 833 0825 004 700 04 99 75 40 00 0825 004 700 0825 004 701 04 99 75 40 01 0825 004 719 0825 338 339 01 55 94 71 00 01 55 94 71 00 01 55 94 71 01

国家（城市） 国际接入码 国家代码 城市代码	部门名称或服务区域， 网站和电子邮件地址	区域代码，本地电话号码 和免费电话号码
德国（朗根）	Website: support.euro.dell.com	
国际接入码: 00	E-mail: tech_support_central_europe@dell.com	
国家代码: 49	Technical Support	06103 766-7200
城市代码: 6103	Home/Small Business Customer Care	0180-5-224400
	Global Segment Customer Care	06103 766-9570
	Preferred Accounts Customer Care	06103 766-9420
	Large Accounts Customer Care	06103 766-9560
	Public Accounts Customer Care	06103 766-9555
	Switchboard	06103 766-7000
希腊	Website: support.euro.dell.com	
国际接入码: 00	E-mail: support.euro.dell.com/gr/en/emaildell/	
国家代码: 30	Technical Support	080044149518
	Gold Technical Support	08844140083
	Switchboard	2108129800
	Sales	2108129800
	Fax	2108129812
格林纳达	General Support	toll-free: 1-866-540-3355
危地马拉	General Support	1-800-999-0136
圭亚那	General Support	toll-free: 1-877-270-4609

国家（城市） 国际接入码 国家代码 城市代码	部门名称或服务区域， 网站和电子邮件地址	区域代码，本地电话号码 和免费电话号码
香港	Website: support.ap.dell.com	
国际接入码: 001	E-mail: ap_support@dell.com	
国家代码: 852	Technical Support (Dimension™ and Inspiron™)	2969 3189
	Technical Support (OptiPlex™, Latitude™, and Dell Precision™)	2969 3191
	Technical Support (PowerApp™ and PowerVault™)	2969 3196
	Gold Queue EEC Hotline	2969 3187
	Customer Advocacy	3416 0910
	Large Corporate Accounts	3416 0907
	Global Customer Programs	3416 0908
	Medium Business Division	3416 0912
	Home and Small Business Division	2969 3105
印度	Technical Support	1600 33 8045
	Sales	1600 33 8044
爱尔兰（切里伍德）	Website: support.euro.dell.com	
国际接入码: 16	E-mail: dell_direct_support@dell.com	
国家代码: 353	Technical Support	1850 543 543
城市代码: 1	U.K. Technical Support (dial within U.K. only)	0870 908 0800
	Home User Customer Care	01 204 4014
	Small Business Customer Care	01 204 4014
	U.K. Customer Care (dial within U.K. only)	0870 906 0010
	Corporate Customer Care	1850 200 982
	Corporate Customer Care (dial within U.K. only)	0870 907 4499
	Ireland Sales	01 204 4444
	U.K. Sales (dial within U.K. only)	0870 907 4000
	Fax/SalesFax	01 204 0103
	Switchboard	01 204 4444

国家（城市） 国际接入码 国家代码 城市代码	部门名称或服务区域， 网站和电子邮件地址	区域代码，本地电话号码 和免费电话号码
意大利（米兰） 国际接入码：00 国家代码：39 城市代码：02	Website: support.euro.dell.com E-mail: support.euro.dell.com/it/it/emaildell/ Home and Small Business Technical Support Customer Care Fax Switchboard Corporate Technical Support Customer Care Fax Switchboard	02 577 826 90 02 696 821 14 02 696 821 13 02 696 821 12 02 577 826 90 02 577 825 55 02 575 035 30 02 577 821
牙买加	General Support (dial from within Jamaica only)	1-800-682-3639

国家（城市） 国际接入码 国家代码 城市代码	部门名称或服务区域， 网站和电子邮件地址	区域代码，本地电话号码 和免费电话号码
日本（川崎）	Website: support.jp.dell.com	
国际接入码：001	Technical Support (servers)	toll-free: 0120-198-498
国家代码：81	Technical Support outside of Japan (servers)	81-44-556-4162
城市代码：44	Technical Support (Dimension™ and Inspiron™)	toll-free: 0120-198-226
	Technical Support outside of Japan (Dimension and Inspiron)	81-44-520-1435
	Technical Support (Dell Precision™, OptiPlex™, and Latitude™)	toll-free:0120-198-433
	Technical Support outside of Japan (Dell Precision, OptiPlex, and Latitude)	81-44-556-3894
	Technical Support (Axim™)	toll-free: 0120-981-690
	Technical Support outside of Japan (Axim)	81-44-556-3468
	Faxbox Service	044-556-3490
	24-Hour Automated Order Service	044-556-3801
	Customer Care	044-556-4240
	Business Sales Division (up to 400 employees)	044-556-1465
	Preferred Accounts Division Sales (over 400 employees)	044-556-3433
	Large Corporate Accounts Sales (over 3500 employees)	044-556-3430
	Public Sales (government agencies, educational institutions, and medical institutions)	044-556-1469
	Global Segment Japan	044-556-3469
	Individual User	044-556-1760
	Switchboard	044-556-4300
韩国（汉城）	Technical Support	toll-free: 080-200-3800
国际接入码：001	Sales	toll-free: 080-200-3600
国家代码：82	Customer Service (Seoul, Korea)	toll-free: 080-200-3800
城市代码：2	Customer Service (Penang, Malaysia)	604 633 4949
	Fax	2194-6202
	Switchboard	2194-6000

国家 (城市) 国际接入码 国家代码 城市代码	部门名称或服务区域, 网站和电子邮件地址	区域代码, 本地电话号码 和免费电话号码
拉丁美洲	Customer Technical Support (Austin, Texas, U.S.A.)	512 728-4093
	Customer Service (Austin, Texas, U.S.A.)	512 728-3619
	Fax (Technical Support and Customer Service) (Austin, Texas, U.S.A.)	512 728-3883
	Sales (Austin, Texas, U.S.A.)	512 728-4397
	SalesFax (Austin, Texas, U.S.A.)	512 728-4600 or 512 728-3772
卢森堡	Website: support.euro.dell.com	
国际接入码: 00	E-mail: tech_be@dell.com	
国家代码: 352	Technical Support (Brussels, Belgium)	3420808075
	Home/Small Business Sales (Brussels, Belgium)	toll-free: 080016884
	Corporate Sales (Brussels, Belgium)	02 481 91 00
	Customer Care (Brussels, Belgium)	02 481 91 19
	Fax (Brussels, Belgium)	02 481 92 99
	Switchboard (Brussels, Belgium)	02 481 91 00
澳门	Technical Support	toll-free: 0800 582
国家代码: 853	Customer Service (Penang, Malaysia)	604 633 4949
	Transaction Sales	toll-free: 0800 581
马来西亚 (檳城)	Technical Support	toll-free: 1 800 888 298
国际接入码: 00	Customer Service	04 633 4949
国家代码: 60	Transaction Sales	toll-free: 1 800 888 202
城市代码: 4	Corporate Sales	toll-free: 1 800 888 213
墨西哥	Customer Technical Support	001-877-384-8979
国际接入码: 00		or 001-877-269-3383
	Sales	50-81-8800 or 01-800-888-3355
国家代码: 52	Customer Service	001-877-384-8979 or 001-877-269-3383
	Main	50-81-8800 or 01-800-888-3355

国家（城市） 国际接入码 国家代码 城市代码	部门名称或服务区域， 网站和电子邮件地址	区域代码，本地电话号码 和免费电话号码
盟特赛拉特岛	General Support	toll-free: 1-866-278-6822
荷兰安的列斯群岛	General Support	001-800-882-1519
荷兰（阿姆斯特丹） 国际接入码：00 国家代码：31 城市代码：20	Website: support.euro.dell.com E-mail (Technical Support): (Enterprise): nl_server_support@dell.com (Latitude): nl_latitude_support@dell.com (Inspiron): nl_inspiron_support@dell.com (Dimension): nl_dimension_support@dell.com (OptiPlex): nl_optiplex_support@dell.com (Dell Precision): nl_workstation_support@dell.com	
	Technical Support	020 674 45 00
	Technical Support Fax	020 674 47 66
	Home/Small Business Customer Care	020 674 42 00
	Relational Customer Care	020 674 4325
	Home/Small Business Sales	020 674 55 00
	Relational Sales	020 674 50 00
	Home/Small Business Sales Fax	020 674 47 75
	Relational Sales Fax	020 674 47 50
	Switchboard	020 674 50 00
	Switchboard Fax	020 674 47 50
新西兰	E-mail (New Zealand): nz_tech_support@dell.com	
国际接入码：00	E-mail (Australia): au_tech_support@dell.com	
国家代码：64	Home and Small Business	0800 446 255
	Government and Business	0800 444 617
	Sales	0800 441 567
	Fax	0800 441 566
尼加拉瓜	General Support	001-800-220-1006

国家（城市） 国际接入码 国家代码 城市代码	部门名称或服务区域， 网站和电子邮件地址	区域代码，本地电话号码 和免费电话号码
挪威（利萨克） 国际接入码：00 国家代码：47	Website: support.euro.dell.com E-mail Support (portable computers): nor_nbk_support@dell.com E-mail Support (desktop computers): nor_support@dell.com E-mail Support (servers): nordic_server_support@dell.com	Technical Support 671 16882 Relational Customer Care 671 17514 Home/Small Business Customer Care 23162298 Switchboard 671 16800 Fax Switchboard 671 16865
巴拿马	General Support	001-800-507-0962
秘鲁	General Support	0800-50-669
波兰（华沙） 国际接入码：011 国家代码：48 城市代码：22	Website: support.euro.dell.com E-mail: pl_support_tech@dell.com	Customer Service Phone 57 95 700 Customer Care 57 95 999 Sales 57 95 999 Customer Service Fax 57 95 806 Reception Desk Fax 57 95 998 Switchboard 57 95 999
葡萄牙 国际接入码：00 国家代码：351	Website: support.euro.dell.com E-mail: support.euro.dell.com/pt/en/emaildell/	Technical Support 707200149 Customer Care 800 300 413 Sales 800 300 410 or 800 300 411 or 800 300 412 or 21 422 07 10 Fax 21 424 01 12
波多黎各	General Support	1-800-805-7545

国家（城市） 国际接入码 国家代码 城市代码	部门名称或服务区域， 网站和电子邮件地址	区域代码，本地电话号码 和免费电话号码
St. Kitts and Nevis	General Support	toll-free: 1-877-441-4731
St. Lucia	General Support	1-800-882-1521
St. Vincent and the Grenadines	General Support	toll-free: 1-877-270-4609
新加坡（新加坡） 国际接入码：005 国家代码：65	Technical Support Customer Service (Penang, Malaysia) Transaction Sales Corporate Sales	toll-free: 800 6011 051 604 633 4949 toll-free: 800 6011 054 toll-free: 800 6011 053
南非（约翰内斯堡） 国际接入码：09/091 国家代码：27 城市代码：11	Website: support.euro.dell.com E-mail: dell_za_support@dell.com Technical Support Customer Care Sales Fax Switchboard	011 709 7710 011 709 7707 011 709 7700 011 706 0495 011 709 7700
东南亚和太平洋国家	Customer Technical Support, Customer Service, and Sales (Penang, Malaysia)	604 633 4810
西班牙（马德里） 国际接入码：00 国家代码：34 城市代码：91	Website: support.euro.dell.com E-mail: support.euro.dell.com/es/es/emailldell/ Home and Small Business Technical Support Customer Care Sales Switchboard Fax Corporate Technical Support Customer Care Switchboard Fax	902 100 130 902 118 540 902 118 541 902 118 541 902 118 541 902 118 539 902 100 130 902 118 546 91 722 92 00 91 722 95 83

国家（城市） 国际接入码 国家代码 城市代码	部门名称或服务区域， 网站和电子邮件地址	区域代码，本地电话号码 和免费电话号码
瑞典（乌普兰斯韦斯比） 国际接入码：00 国家代码：46 城市代码：8	Website: support.euro.dell.com E-mail: swe_support@dell.com E-mail Support for Latitude and Inspiron: Swe-nbk_kats@dell.com E-mail Support for OptiPlex: Swe_kats@dell.com E-mail Support for Servers: Nordic_server_support@dell.com	
	Technical Support	08 590 05 199
	Relational Customer Care	08 590 05 642
	Home/Small Business Customer Care	08 587 70 527
	Employee Purchase Program (EPP) Support	20 140 14 44
	Fax Technical Support	08 590 05 594
	Sales	08 590 05 185
瑞士（日内瓦） 国际接入码：00 国家代码：41 城市代码：22	Website: support.euro.dell.com E-mail: swisstech@dell.com E-mail for French-speaking HSB and Corporate Customers: support.euro.dell.com/ch/fr/emaildell/	
	Technical Support (Home and Small Business)	0844 811 411
	Technical Support (Corporate)	0844 822 844
	Customer Care (Home and Small Business)	0848 802 202
	Customer Care (Corporate)	0848 821 721
	Fax	022 799 01 90
	Switchboard	022 799 01 01
台湾 国际接入码：002 国家代码：886	Technical Support (portable and desktop computers) Technical Support (servers) Transaction Sales Corporate Sales	toll-free: 00801 86 1011 toll-free: 0080 60 1256 toll-free: 0080 651 228 toll-free: 0080 651 227
泰国 国际接入码：001 国家代码：66	Technical Support Customer Service (Penang, Malaysia) Sales	toll-free: 0880 060 07 604 633 4949 toll-free: 0880 060 09

国家（城市） 国际接入码 国家代码 城市代码	部门名称或服务区域， 网站和电子邮件地址	区域代码，本地电话号码 和免费电话号码
特立尼达 / 多巴哥	General Support	1-800-805-8035
土耳其和凯克斯群岛	General Support	toll-free: 1-866-540-3355
英国（布拉克内尔） 国际接入码：00 国家代码：44 城市代码：1344	Website: support.euro.dell.com Customer Care website: support.euro.dell.com/uk/en/ECare/Form/Home.asp E-mail: dell_direct_support@dell.com	
	Technical Support (Corporate/Preferred Accounts/PAD [1000+ employees])	0870 908 0500
	Technical Support (direct/PAD and general)	0870 908 0800
	Global Accounts Customer Care	01344 373 186
	Home and Small Business Customer Care	0870 906 0010
	Corporate Customer Care	01344 373 185
	Preferred Accounts (500–5000 employees) Customer Care	0870 906 0010
	Central Government Customer Care	01344 373 193
	Local Government & Education Customer Care	01344 373 199
	Health Customer Care	01344 373 194
	Home and Small Business Sales	0870 907 4000
	Corporate/Public Sector Sales	01344 860 456
	Home and Small Business Fax	0870 907 4006
乌拉圭	General Support	toll-free: 000-413-598-2521
U.S. Virgin Islands	General Support	1-877-673-3355
委内瑞拉	General Support	8001-3605

附录

有限保证和返回策略

墨盒及鼓粉盒有限保证

Dell 软件许可协议

有限保证和返回策略

在亚太地区购买 Dell 品牌硬件产品，随机附有一年，两年，三年或四年的有限保证。要确定您的硬件产品是哪一种保证，请查看包装单或发票。

Dell 品牌硬件产品的有限保证

该有限保证覆盖哪些范围？

该有限保证覆盖最终用户客户的 Dell 品牌硬件产品之材料和工艺缺陷，包括 Dell 品牌的外围设备产品。

该有限保证不覆盖哪些范围？

在法律许可范围内，该有限保证不覆盖：

- 软件，包括通过工厂整合系统加装到 Dell 品牌硬件产品中的操作系统和软件，第三方软件或重新加载的软件。
- 非 Dell 品牌和解决方案提供商的直接产品及附件
- 由于下列原因导致的问题：
 - 外部原因，如意外事故，滥用，误用或电源问题
 - 未经 Dell 授权的维修
 - 不按产品说明使用
 - 不按产品说明操作或不进行定期维护
 - 由于使用非 Dell 供应的附件，部件或组件出现的问题
- 缺少或已更改服务标签或序列号的产品
- 未收到付款的产品

常规保证

在法律许可范围内，DELL 对硬件中存在的故障和缺陷负担的责任限于本有限保证声明中所宣布的修理和更换。对该产品的任何明确保证限于上述的保证期内，保证期之后将不作任何保证。

在法律许可的范围内，DELL 不接受超出本有限保证声明中宣布的赔偿责任，或对偶然或间接损害负责，包括但不限于对产品无法使用，或丢失数据或软件的责任。

仅限澳大利亚

In addition to any rights the Customer may have under statute, and to the extent permitted by law, Dell undertakes at its option (a) in the case of defective products, the replacement of the products or the supply of equivalent products; the repair of such products; the payment of the cost of replacing the products or of acquiring equivalent products; or the payment of the cost of having the products repaired OR (b) in the case of unsatisfactory services, the supplying of those services again; or the payment of the cost of having the services supplied again.

仅限新西兰

These Limited Warranties shall be subject to the Consumer Guarantees Act 1993 ("the Act") unless the Customer is a business or is being supplied by Dell for the purposes of a business, in which event pursuant to section 43 of the Act, Dell and the Customer hereby agree that the Act shall not apply to these Limited Warranties. Under the Act when implied conditions and warranties cannot be excluded, Dell limits its liability in case of the Product, to the replacement of the Product or the supply of the equivalent Product or the repair of the Product, or the paying of the costs for replacing the Product or requiring equivalent Product, or the payment of the cost of having the Product repaired; and in the case of services, to the supplying of the services again, or the payment of the cost of having the services supplied again.

该有限保证的持续时间有多长？

在法律许可的范围内，本有限保证的持续时间在您的包装单或发票上注明，但 Dell 品牌电池的有限保证只有一年，以及 Dell 品牌投影仪上的灯只有 90 天的有限保证除外。有限保证从包装单或发票日期开始计算。如果修理或更换保证的产品或任何部件，保证期不会延长。Dell 可能自行决定更改有限保证的有效性，但任何更改将不具追溯效力。

如果我需要保证服务，我该怎么做？

在保证到期之前，请使用下表中列出的相应号码与我们联系。请同时提供您的 Dell 服务标签号码或订单号码。

Dell 将做什么？

在 1 年有限保证的第一年中：

对于 Dell 的 Advanced Exchange（下一营业日或第二营业日响应），Dell 将修理或更换返回给 Dell 的机构并在该限制保证覆盖范围内的产品。要请求保证服务，您必须在有限保证期内联系 Dell 的客户技术支持。如果要求保证服务，Dell 将运送已修理或更换产品给您。

您必须在收到已修理或已更换的产品同时使用其原先或同等的包装将产品返回给 Dell。Dell 拥有从已修理产品中拆卸的所有部件的所有权。Dell 使用由不同厂商制造的新的和修复部件来进行保证的修理和组装更换产品。如果 Dell 修理或更换产品，其保证条款不延期。

如果我们确定产品不在本保证覆盖范围内，我们将通知您并告知您在收费基础上可使用的服务选择。

单独的家庭用户：

技术支持 1300 655 533

中等商业客户：

技术支持 1800 060 889

大型，或全球商业客户：

技术支持 1800 633 559

注意：在您将产品运送给我们之前，确认备份产品中硬盘或其它存储设备上的数据。移除所有机密，所有人或私人信息以及可移动的介质，如软盘，CD 或 PC 卡。我们不对您的机密，所有人或私人信息；丢失或损坏数据；或损坏或丢失可移动介质负责。

在剩余年份：对于有限保证的剩余阶段，在交换基础上和依据实行交换日期的 Dell 交换策略，Dell 将为本有限保证范围内，要求更换部件的 Dell 硬件产品提供更换部件。您必须在获得 Dell 同意部件应该更换及发送更换部件之前向 Dell 的客户技术支持报告硬件故障的每个实例。

更换部件是新的或已修复的。Dell 在向您提供部件时，可能提供由不同厂商制造的更换部件。对于更换部件的保证条款是有限保证条款的剩余部分。如果需更换的部件未返回给 Dell，您将支付 Dell 更换部件的费用。返回需更换部件的步骤，如果您不返回需更换部件给 Dell 而需要为更换部件承担的费用，将根据实行交换日期的 Dell 交换策略确定。

注意：在您更换部件之前，确认备份产品中硬盘或其它存储设备上的数据。我们不对丢失或损坏数据负责。

如果我购买了服务合同会怎样？

如果您与 Dell 签订了服务合同，将按照服务协议上的条款向您提供服务。请参考合同上有关如何获得服务的详细资料。

我将如何修复我的产品？

我们使用由不同厂商制造的新的和修复部件来进行保证的修理和组装更换部件及系统。修复部件和系统是已返回给 Dell 的部件或系统，其中一些从未被客户使用。所有部件和系统经检查测试符合质量标准。更换部件和系统使用您购买的该产品的有限保证的剩余阶段。Dell 拥有从已修理产品中拆卸的所有部件的所有权。

墨盒及鼓粉盒有限保证

以下部分描述适用于亚太地区的墨盒及鼓粉盒的有限保证。请相应参考适当的有限保证。

墨盒及鼓粉盒有限保证

Dell Inc. 向 Dell 品牌鼓粉盒正品的原始买方保证将在鼓粉盒使用寿命期限内不存在材料和工艺方面的缺陷，对于 Dell 品牌墨盒正品，将在发票日期开始两年内不存在材料和工艺方面的缺陷。如果该产品证实有材料或工艺方面的缺陷，在有限保证期间，如果它返回给 Dell，可免费更换。您必须首先拨打我们的免费电话号码来取得您的返回授权。如果由于产品已报废或不能使用，我们不能更换产品时，我们将更换同等产品或在 Dell 只有唯一选择时偿还您的鼓粉盒购买费用。本有限保证不适用已重新填装或保存不当或由于误用、滥用、意外事故、疏忽、违反运行规程、错误环境或日常使用磨损而产生问题的墨盒或鼓粉盒。

常规保证

在法律许可范围内，DELL 对硬件中存在的故障和缺陷负担的责任限于本有限保证声明中所宣布的修理和更换。对该产品的任何明确保证限于上述的保证期内，保证期之后将不作任何保证。

在法律许可的范围内，DELL 不接受超出本有限保证声明中宣布的赔偿责任，或对偶然或间接损害负责，包括但不限于对产品无法使用，或丢失数据或软件的责任。

仅限澳大利亚

In addition to any rights the Customer may have under statute, and to the extent permitted by law, Dell undertakes at its option (a) in the case of defective products, the replacement of the products or the supply of equivalent products; the repair of such products; the payment of the cost of replacing the products or of acquiring equivalent products; or the payment of the cost of having the products repaired OR (b) in the case of unsatisfactory services, the supplying of those services again; or the payment of the cost of having the services supplied again.

仅限新西兰

These Limited Warranties shall be subject to the Consumer Guarantees Act 1993 ("the Act") unless the Customer is a business or is being supplied by Dell for the purposes of a business, in which event pursuant to section 43 of the Act, Dell and the Customer hereby agree that the Act shall not apply to these Limited Warranties. Under the Act when implied conditions and warranties cannot be excluded, Dell limits its liability in case of the Product, to the replacement of the Product or the supply of the equivalent Product or the repair of the Product, or the paying of the costs for replacing the Product or requiring equivalent Product, or the payment of the cost of having the Product repaired; and in the case of services, to the supplying of the services again, or the payment of the cost of having the services supplied again.

Dell 软件许可协议

这是您，用户和 Dell 产品， L.P (“Dell”) 之间的法律协议。该协议覆盖所有随 Dell 产品发布的软件，对于这些软件，在您和厂商或软件所有人（统称为“软件”) 之间没有单独的许可协议。打开或破坏软件包装上的密封条，安装或下载软件，或使用已经预加载或计算机内含的软件，即表示您接受本协议各项条款的约束。如果您不同意这些条款，请迅速返回所有软件项目（磁盘，书面材料和包装），并删除所有预加载或内含的软件。

您一次只能在一台计算机上使用一个软件副本。如果您有软件的多个许可，您可以在任何时候按您拥有的许可数量使用副本。“使用”意味着将软件加载到临时内存或永久保存在计算机上。如果（但仅限如果）您有单独许可用于软件被分发的每台计算机，单独安装在网络服务器上以分发给其它计算机不算是“使用”。您必须确保使用安装在网络服务器上的软件的用户数量不超过您拥有的许可数量。如果安装在网络服务器上的软件的用户数量将超过许可数量，在允许其它用户使用该软件之前，您必须购买其它许可直到许可数量等于用户数量。如果您是 Dell 或 Dell 会员的商业客户，您因此授予 Dell，或 Dell 选定的代理在正常的营业时间执行对您使用软件进行监查的权力，您同意在这样的监查中与 Dell 合作，并且您同意向 Dell 提供与您使用软件相当有关的所有记录。监查将被限于检验您是否遵守本协议的条款。

本软件受美国版权法和国际公约的保护。您可以只为备份或归档目的制作一份软件副本，或只为备份或归档目的将软件转移到单个硬盘上以保存原件。您不能出租或租赁软件或复制随软件附带的书面材料，但您可以在不保留任何副本并且接收人同意这些条款的永久基础上转让软件 and 所有附带的材料。任何转让必须包括最近的更新和所有以前的版本。您不得进行逆向工程、反编译或分解软件。如果随计算机附带的软件包包含光盘，3.5" 和 / 或 5.25" 磁盘，您只能使用适用于您的计算机的磁盘。您不能使用其它计算机或网络上的磁盘，或出借，出租，租赁或转移给其他用户，除本协议许可的之外。

有限保证

Dell 保证在您收到软件磁盘之日起 90 天内，在正常使用情况下，软件磁盘将不存在材料和工艺方面的缺陷。该保证仅限于您并且不能转让。任何隐含的保证仅限于您收到软件之日起的 90 天内。某些管辖范围内不允许限制隐含保证的期限，因此该限制可能不适用于您。Dell 及其供应商的全部责任，以及您的独占赔偿，将是 (a) 返回为软件付出的价钱或 (b) 更换不符合本保证的磁盘，该磁盘发送给 Dell 时应带有返回授权号码，并要您承担费用和 risk。如果由于意外事故、滥用、误用或非 Dell 人员的服务或修改而导致的磁盘损坏不在本有限保证范围之内。任何更换的磁盘受原保证期限的剩余时间或 30 天的保证，以较长者为准。

Dell 不保证软件的功能将符合您的要求或软件的运行将不间断或没有错误。您要为选择软件以取得您的预期结果以及从软件获得的使用和结果负责。

DELL，代表自己以及供应商，否认所有其它明确或隐含的保证，包括但不限于对特定目的，软件和所有附随书面材料的畅销性和适应性的隐含保证。本有限保证向您提供特定的法律权限；根据法律管辖区域，您可能拥有不同的权限。

DELL 或其供应商决不对由于使用或不能使用该软件而造成的任何损害（包括但不限于商业利益的损害或损失，交易中断，商业信息的丢失或者其它财务损失）承担责任，即使考虑过这些损害的可能性。由于某些管辖范围内不允许排除或限制间接或意外损害的责任，因此上述限制可能不适用于您。

美国政府的有限权利

本软件和文档是“商业制品”（本术语在 48 C.F.R. 2.101 中进行定义），包含“商业计算机软件”和“商业计算机软件文档”（这两个术语在 48 C.F.R. 12.212 中使用）。按照遵守 48 C.F.R. 12.212 和 48 C.F.R. 227.7202-1 至 227.7202-4，所有美国政府最终用户在获得该软件和文档时仅授予此处宣布的权限。签约人 / 制造商为 Dell Products, L.P., One Dell Way, Round Rock, Texas 78682。

一般规定

本许可在终止前一直有效。在上述提到的情况下或您未能遵守其条款时，许可将终止。在终止时，您同意软件和附随的材料，以及所有副本因此将被销毁。本协议受德克萨斯州的法律管理。本协议的每个规定是可分离的。如果某项规定不能实施，不会影响剩余规定、条款的实施或本协议的状况。本协议局限于接受者和签署人。在法律允许的最大范围内，Dell 同意，并且您同意放弃任何与软件或本协议有关的陪审权利。由于该弃权可能在某些法律管辖范围内无效，因此该弃权可能不适用于您。您认可您已阅读本协议，您理解并同意受其条款限制，并且这是您和 Dell 之间有关软件的完整和专有的协议声明。

索引

A

安装

打印机驱动程序

使用 Windows 2000 32

使用 Windows 98 34

使用 Windows Me 33

使用 Windows NT 33

使用 Windows XP 31

进纸器选件 14

内存选件 17

选件卡 17

B

本地打印机设置实用程序，
45

标签

尺寸和重量 28

并口电缆，连接 30

D

Dell

联系 65

Dell 鼓粉管理系统 44

打印

本地 29

菜单设置页 39

介质使用指南 27

网络 37

网络设置页 39

打印机

内存 17

打印机配置 Web 工具，使用
47

打印机软件卸载，使用 46

打印机消耗品再订购应用程序，
使用 45

打印介质使用指南 27

订购消耗品 2

G

鼓粉盒

更换 54

鼓粉，订购 2

光电辊工具包

请参阅显像鼓

J

加载纸张

标准和进纸匣选件 22

介质 28

类型和尺寸 28

进纸器选件，安装 14

进纸匣，加载 22

K

卡，安装 17

卡片纸

尺寸和重量 28

L

连接打印机

并口电缆 30

USB 电缆 30

以太网电缆 38

N

内存，安装 17

Q

卡纸 60

清除 60

清除卡纸 60

驱动程序配置文件程序, 使用
46

S

设置 IP 地址实用程序, 使用
45

T

透明胶片

尺寸和重量 28

U

USB 电缆, 连接 30

W

Web 服务器, 使用 47

X

显像鼓

更换 57

消耗品, 订购 2

卸载软件 46

信封

尺寸和重量 28

Y

疑难解答 50

更换鼓粉盒 54

更换显像鼓 57

基本问题 50

清除卡纸 60

以太网电缆, 连接 38

应用程序软件

本地打印机设置实用程序 45

Dell 鼓粉管理系统 44

打印机消耗品再订购应用程序
45

驱动程序配置文件程序 46

设置 IP 地址实用程序 45

卸载 46

状态监视中心 44

Z

支持

联系 Dell 65

纸张

尺寸和重量 28

卡纸 60

状态监视中心, 使用 44